

契 約 条 項

1. 品 名
別紙仕様書のとおり
2. 競争に参加する者に必要な資格に関する事項
 - ① 国立大学法人帯広畜産大学契約事務取扱規程第4条の規定に該当しない者であること。
 - ② 国立大学法人帯広畜産大学契約事務取扱規程第5条の規定に該当しない者であること。
 - ③ 国の競争参加資格（全省庁統一資格）又は本学の競争参加資格のいずれかにおいて、令和3年度に北海道地域の「物品の販売」のA, B, C又はD等級に格付けされている者であること。（資格審査結果通知書の写しを提出すること。）
 - ④ 契約担当役から取引停止の措置を受けている期間中の者でないこと。
3. 競争執行の日時及び場所
令和4年1月31日 15時00分
帯広市稲田町西2線11番地 帯広畜産大学総合研究棟I号館E2501
4. 入札保証金及び契約保証金
免 除
5. 納入場所
国立大学法人帯広畜産大学本部棟特別会議室
6. 納入期限
令和4年3月31日
7. 契約書の作成
本入札の落札者は、別紙契約書（案）により、契約書の作成を要す。
8. 検 査
帯広畜産大学指定の検査職員が行う。
9. 代金の支払
完納検査後1回に支払う。
10. その他
 - ① 入札書は直接提出しなければならない。郵便、電信その他の方法による入札は認めない。
 - ② 入札参加者は、別冊「入札心得書」を熟知すること。

仕 様 書

1. 購入等件名及び数量

帯広畜産大学本部棟 特別会議室音響・映像設備 一式

品名及び数量は別紙「構成内訳」のとおりとする。

※搬入、組立、据付、調整等を含む。

2. 納入場所

国立大学法人帯広畜産大学本部棟特別会議室

3. 設置条件

3-1 物品の搬入、組立、据付、調整等については、国立大学法人帯広畜産大学の業務に支障をきたさないよう、計画的に行うこと。

3-2 搬入、組立、据付、調整等については、別紙「構成内訳」及び別紙「図面①～④」を参考として行うこと。また、事前に本学の担当者と打ち合わせの上、そのスケジュールに従い完了すること。

3-3 搬入、組立、据付、調整等に当たっては、建物、設備等に損傷を与えないよう注意を払うように努め、必要があれば納入経路に養生を施すこと。また、損傷を与えた場合には、供給者の責任において速やかに原状に復元すること。

4. 納入期限

令和4年3月31日（木）

5. 代金の支払方法

物品の検査の完了を確認したもので、かつ、適正な請求書の提出を受けたものについては、請求書を受理した日から40日以内に1回で支払うものとする。

6. 保証

6-1 保証期間は、納入検査後1年間とし、保証期間内に生じた故障や不具合については、無償にて速やかに修理又は交換すること。

6-2 物品に「瑕疵」があるときには、供給者の責任において、物品又は物品の部品を取替えるものとする。

7. その他

7-1 搬入、組立、据付、調整等は、納入者の責任において行い、その費用はすべて本調達に含むものとする。

7-2 納入時に物品の使用方法及び一般的保守について、十分な説明を行うこと。

7-3 契約上の詳細は、本学が定めた契約事務取扱規程及び物品供給契約基準によるほか、明記なき事項については、双方協議して定めるものとする。

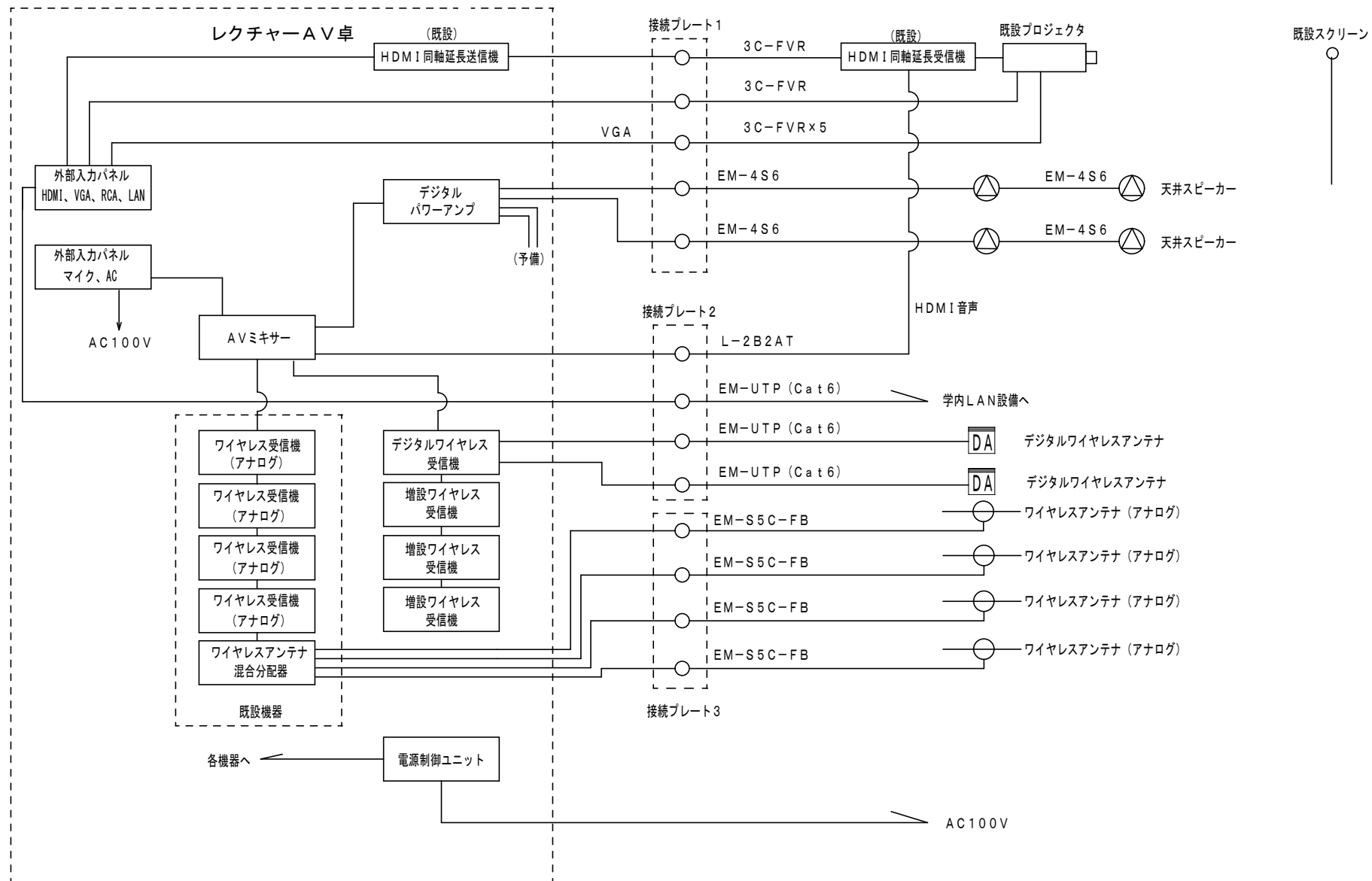
別紙「構成内訳」

No.	品名	数量	メーカー	型名	備考
1	E I A レクチャーキャビネット (コンソールタイプ)	1	共栄商事	ALW-30UC	
2	外部入力パネル (HDMI×1、VGA (音声付)×1、RCA (映像、音声LR)×1、LAN (RJ-45)×1)	1	-	特型	※2
3	外部入力パネル (マイク×1、ACコンセント×2)	1	-	特型	※2
4	(既存) HDMI 同軸延長受信機	1	アイ・ディ・ケイ	COS-R100HD-B	※1
5	(既存) HDMI 同軸延長送信機	1	アイ・ディ・ケイ	COS-T100HD-B	※1
6	(既存) プロジェクタ (天井取付金具を含む)	1	パナソニック	PT-DZ780JW	※1
7	(既存) スクリーン	1	-	-	※1
8	AVミキサー	1	ユニペックス	ENX1520	
9	デジタルパワーアンプ(110W+4ch)	1	パナソニック	WP-DA114	
10	電源制御ユニット	1	パナソニック	WU-L61	
11	3U引出しユニット	1	共栄商事	EIA-D3	
12	ブランクパネル(1U)	4	共栄商事	EIA-B1	
13	ブランクパネル(2U)	6	共栄商事	EIA-B2	
14	天井埋込スピーカー	4	パナソニック	WS-AC066	
15	デジタルワイヤレス受信機 (4CH)	1	パナソニック	WX-SR204A	
16	増設ワイヤレス受信機 (4CH)	3	パナソニック	WX-SE200A	
17	ワイヤレスアンテナ	2	パナソニック	WX-SA250A	
18	ハンド型デジタルワイヤレスマイク	16	パナソニック	WX-ST200	
19	(既存) ワイヤレス受信機	4	パナソニック	WX-4040B	※1
20	(既存) ワイヤレスアンテナ混合分配器	1	パナソニック	WX-4910	※1
21	ワイヤレスアンテナ(天井取付用)	4	パナソニック	WX-4970	
22	ハンド形ワイヤレスマイクロホン	14	パナソニック	WX-4100B	
23	接続プレート1 (新金属3連、BNCメス×2、VGA×1、XLR4-32F77×)	1	-	特型	※2
24	接続プレート2 (新金属2連、RJ45ジャック×3、XLR3-32F77×1)	1	-	特型	※2
25	接続プレート3 (新金属2連、BNCメス×4)	1	-	特型	※2

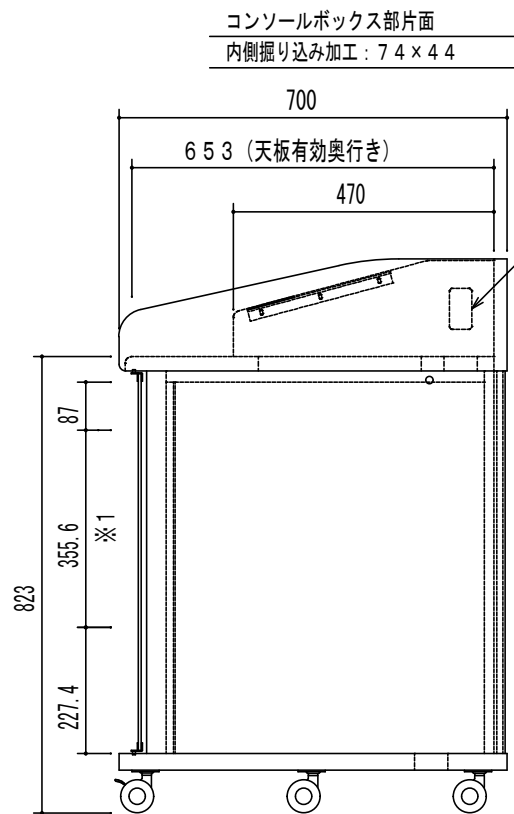
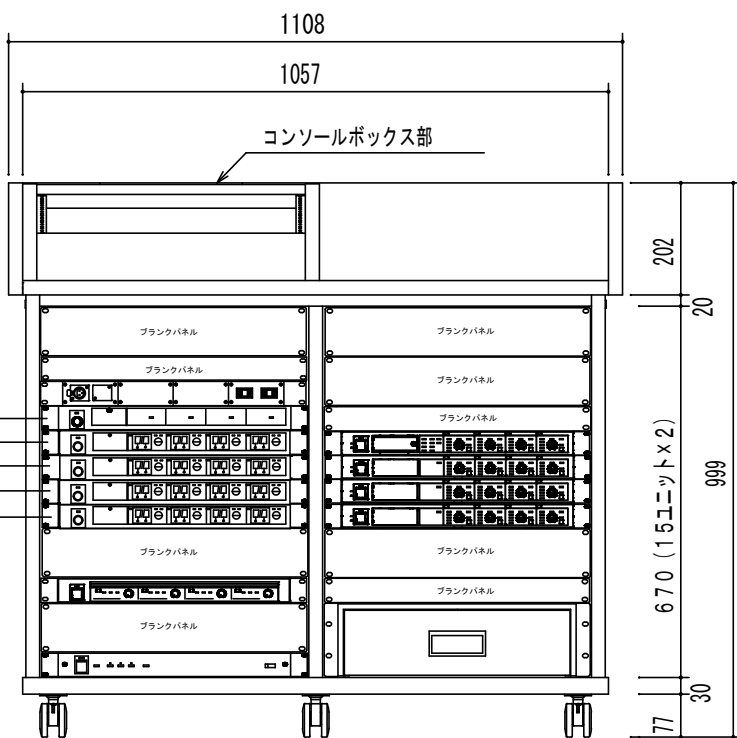
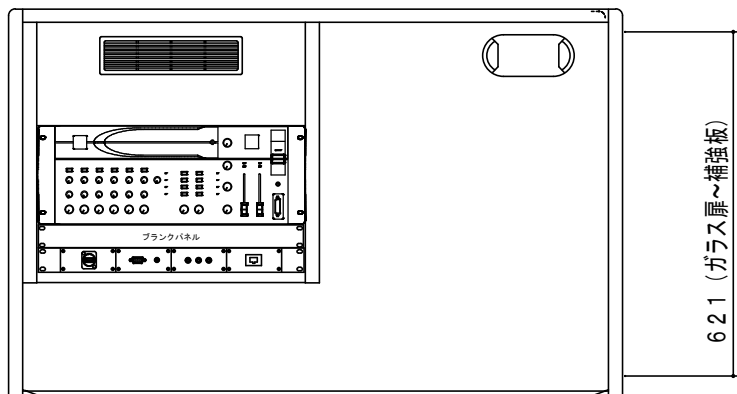
※1 品名に(既存)の記載がある物品については本調達の対象外とし、本学所有の既存品を組み込むこと。既存品の取付設置に係る費用は本調達に含むものとする。

※2 別紙「図面③」接続プレート、外部入力パネル姿図を参考に作成すること。

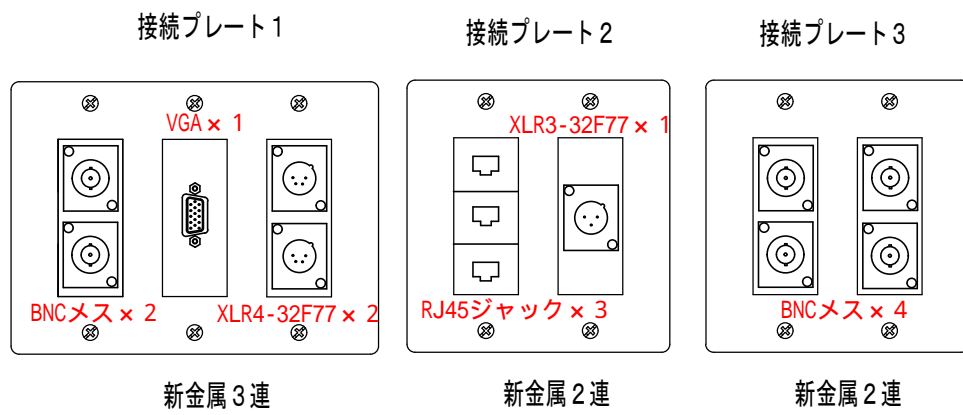
別紙「図面」 AV設備ブロック図



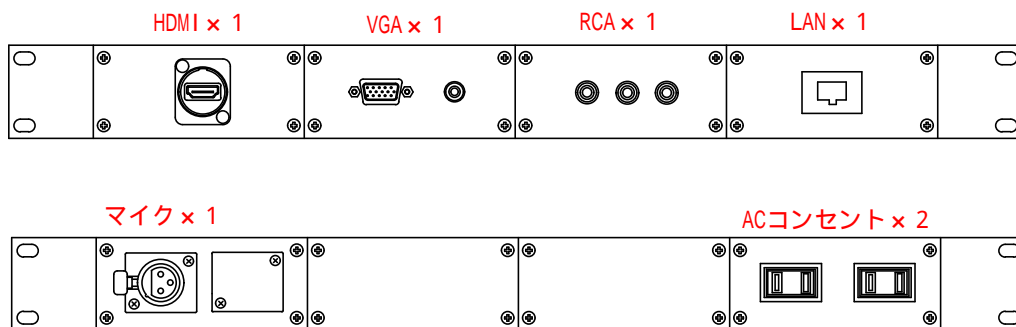
別紙「図面」レクチャーキャビネット姿図



別紙「図面」接続プレート、外部入力パネル姿図

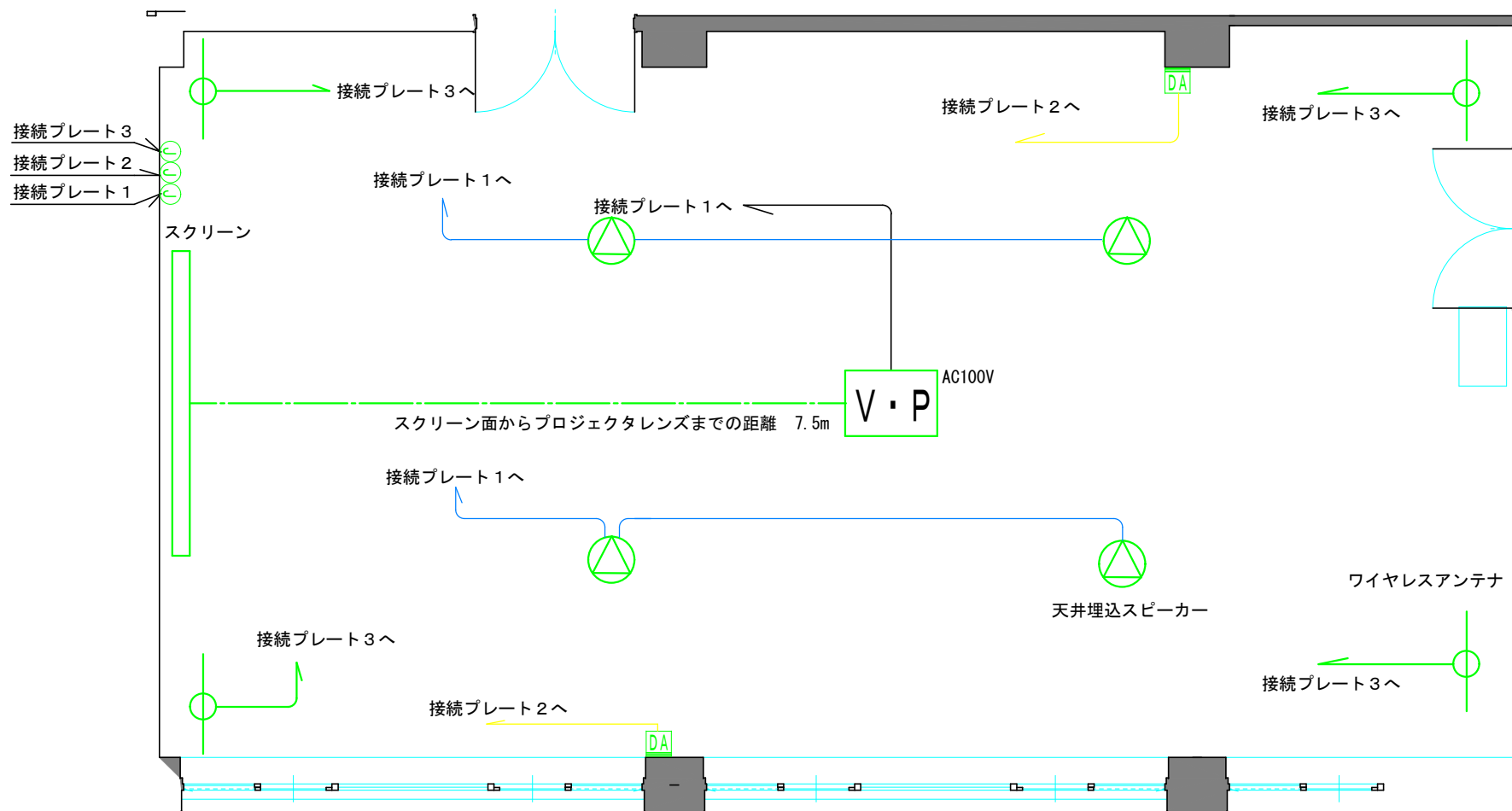


外部入力パネル姿図 (E I A規格 1 Uサイズ)



別紙「図面」設置部屋（特別会議室）プロット図

- EM-4S6（天井スピーカー）
- EM-S5C-FB（ワイヤレスアンテナ）
- 3C-FVR×7（映像系）、L-2B2AT×1（音声）
- EM-UTP（Cat6）（デジタルワイヤレスアンテナ）



入札心得書

1. 競争加入者は、公告(又は指名通知)及び本心得書を熟知の上、入札すること。
2. 競争加入者は、公告(又は指名通知)に示した日時までに仕様書、図面、現場等を熟知しておくこと。入札後において、この心得書に掲げた事項及び仕様書、図面、現場の不知又は不明を理由とする異議を申し立てることはできない。
3. 競争加入者は、入札の際、別に交付された一般競争(指名競争)参加資格認定通知書若しくは一般競争(指名競争)参加資格者名簿登載通知書又はその写しを提示して、当該入札の参加資格のある者であることの確認を受けなければならない。
4. 競争加入者は、代理人に入札させるときは、別紙様式1による委任状を提出しなければならない。
5. 入札書の記載について
 - ① 入札書は、別紙様式2により作成し、競争加入者の住所氏名(法人の場合は、その名称又は商号及び代表者の氏名)を記載の上、押印すること。
但し、代理人が入札をするときは、競争加入者の氏名並びに代理人であることの表示及び当該代理人の氏名を記載し、押印すること。
 - ② 入札書及び入札に係る文書に使用する言語は、日本語に限るものとし、入札金額は、日本国通貨による表示に限るものとする。
 - ③ 落札決定に当たっては、入札書に記載された金額に当該金額の10%に相当する額を加算した金額(当該金額に1円未満の端数があるときは、その端数を切り捨てるものとする。)をもって落札価格とするので、競争加入者は、消費税に係る課税事業者であるか、免税事業者であるかを問わず、見積った契約金額の110分の100に相当する金額を入札書に記載すること。
6. 競争加入者は、入札書を封書に入れ密封し、その封皮の表面に「令和○年○月○日○○○○○○の入札書在中」と朱書きし、且つ氏名(法人の場合は、名称又は商号)を明記して、提出すること。
7. 競争加入者は、事由の如何にかかわらず、一旦提出した入札書の引換え、変更又は取消しをすることはできない。
8. 次の各号に該当する入札書は無効とする。
 - ① 入札公告に示した競争に参加する者に必要な資格のない者の提出した入札書
 - ② 請負に付される工事若しくは製造の表示又は供給物品名の記載のない入札書
 - ③ 入札金額の記載のない入札書
 - ④ 競争加入者本人の氏名(法人の場合は、その名称又は商号及び代表者の氏名)及び押印のない又は判然としない入札書
 - ⑤ 代理人が入札する場合は、競争加入者本人の氏名(法人の場合は、その名称又は商号及び代表者の氏名)、代理人であることの表示並びに当該代理人の氏名及び押印のない又は判然としない入札書(競争加入者本人の氏名(法人の場合はそ

の名称又は商号及び代表者の氏名)又は代理人であることの表示のない又は判然としない場合には、正当な代理であることが代理委任状その他で確認されたものを除く。)

⑥ 調達に付される工事若しくは製造の表示又は供給物品名に重大な誤りのある入札書

⑦ 入札書の記載が不明確な入札書

⑧ 入札金額の記載を訂正したもので、その訂正について印の押していない入札書

⑨ その他入札に関する条件に違反した入札書

9. 入札場には、競争加入者又はその代理人並びに入札執行事務に関係のある職員以外の者は、入場することができないものとする。

10. 競争加入者又はその代理人は、開札時刻後においては、入札場に入場することができないものとする。

11. 競争加入者又はその代理人は、特にやむを得ない事情があると認められる場合のほか、入札場を退場することはできない。

12. 落札者の決定は、予定価格の制限の範囲内で最低の価格をもって有効な入札を行った競争加入者を落札者とする。但し、落札となるべき同価の入札をした者が2人以上あるときは直ちに当該入札者にくじを引かせ、落札者を決定するものとする。

13. 競争加入者の入札のうち、予定価格の制限に達した価格の入札がないときは、再度の入札を行う。

14. 競争入札を執行し、契約の相手方が決定したときは、契約の相手方として決定した日から7日以内(落札者が遠隔地である等特別な事情があるときは、合理的と定めた期日まで)に契約書の取り交しをするものとする。

15. 本学が発注する製造の請負契約又は物品の供給契約に係る、一般競争又は指名競争を行う場合における入札その他の取り扱いについては、この心得書に定めるもののほか、国立大学法人帯広畜産大学が定めた物品供給契約基準に定めるところによるものとする。

[別紙様式1] 【社員等が入札のつど競争加入者の代理人となる場合】

委 任 状

令和 年 月 日

国立大学法人帯広畜産大学 殿

委任者（競争加入者）（住所）

（氏名）

⑩

私は、_____を代理人と定め、下記は一切の権限を委任します。

記

令和4年1月31日帯広畜産大学において行われる帯広畜産大学本部棟 特別会議
室音響・映像設備 一式の一般競争入札に関する件

受任者（代理人）使用印鑑



[別紙様式 1] 【支店長等が競争加入者の代理人となる場合】

委 任 状

令和 年 月 日

国立大学法人帯広畜産大学 殿

委任者（競争加入者）（住所）

（氏名） ⑩

私は、下記の者を代理人と定め、令和4年1月31日帯広畜産大学において行われる帯広畜産大学本部棟 特別会議室音響・映像設備 一式の一般競争入札に関して、下記
の一切の権限を委任します。

記

受任者（代理人）（住所）

（氏名）

委 任 事 項

- 1 入札及び見積りに関する件
- 2 契約締結に関する件
- 3 入札保証金及び契約保証金の納付及び還付に関する件
- 4 契約物品の納入及び取下げに関する件
- 5 契約代金の請求及び受領に関する件
- 6 復代理人の選任に関する件

受任者（代理人）使用印鑑



[別紙様式1] 【支店等の社員等が入札のつど競争加入者の復代理人となる場合】

委 任 状

令和 年 月 日

国立大学法人帯広畜産大学 殿

委任者（競争加入者の代理人）（住所）

（氏名）

⑩

私は、 _____ を _____（競争加入者）の
復代理人と定め、下記の一切の権限を委任します。

記

令和4年1月31日帯広畜産大学において行われる帯広畜産大学本部棟 特別会議
室音響・映像設備 一式の一般競争入札に関する件

受任者（競争加入者の復代理人）使用印鑑



[別紙様式2] 【競争加入者本人が入札する場合】

入 札 書

件 名 帯広畜産大学本部棟 特別会議室音響・映像設備 一式

入 札 金 額 金 円也

国立大学法人帯広畜産大学物品供給契約基準を熟知し、仕様書に従って上記の業務を提供するものとして、入札に関する条件を承諾の上、上記の金額によって入札します。

令和 年 月 日

国立大学法人帯広畜産大学 殿

競争加入者 (住所)

(氏名)

⑩

[別紙様式2] 【代理人が入札する場合】

入 札 書

件 名 帯広畜産大学本部棟 特別会議室音響・映像設備 一式

入 札 金 額 金 円也

国立大学法人帯広畜産大学物品供給契約基準を熟知し、仕様書に従って上記の業務を提供するものとして、入札に関する条件を承諾の上、上記の金額によって入札します。

令和 年 月 日

国立大学法人帯広畜産大学 殿

競争加入者 (住所)

(氏名)

代 理 人 (氏名)

⑩

[別紙様式2] 【復代理人が入札する場合】

入 札 書

件 名 帯広畜産大学本部棟 特別会議室音響・映像設備 一式

入 札 金 額 金 円也

国立大学法人帯広畜産大学物品供給契約基準を熟知し、仕様書に従って上記の業務を提供するものとして、入札に関する条件を承諾の上、上記の金額によって入札します。

令和 年 月 日

国立大学法人帯広畜産大学 殿

競争加入者 (住所)

(氏名)

復代理人 (氏名)

㊞

物 品 供 給 契 約 書 (案)

供給すべき物品の表示

帯広畜産大学本部棟 特別会議室音響・映像設備 一式
(仕様書別紙「構成内訳」のとおり)

発注者 国立大学法人帯広畜産大学 (以下「甲」という。) と供給者 (以下「乙」という。) との間において、上記の物品 (以下「物品」という。) について、下記の金額で供給契約を結ぶものとする。

- 第1条 売買代金額は、金 円(うち消費税額及び地方消費税額 円)とする。
- 2 前項の消費税額は、消費税法第28条第1項及び第29条並びに地方税法第72条の82及び第72条の83の規定に基づき、売買代金に110分の10を乗じて得た額である。
- 第2条 乙は甲に対し、別紙仕様書に基づき、物品の供給をするものとする。
- 第3条 物品は国立大学法人帯広畜産大学本部棟特別会議室に納入するものとする。
- 第4条 物品の納入期限は、令和4年3月31日とする。
- 第5条 納品書は帯広畜産大学経理課に送付すべきものとする。
- 第6条 代金は、物品の納入検査後1回に支払うものとする。
- 第7条 代金の請求書は、帯広畜産大学経理課に送付すべきものとする。
- 第8条 契約保証金は免除する。
- 第9条 代金の支払時期は、適正な請求書を受理した日から40日以内とする。
- 第10条 この契約についての必要な細目は、国立大学法人帯広畜産大学契約事務取扱規程第2条に定める物品供給契約基準によるものとする。
- 第11条 この契約について、甲・乙間に紛争が生じた場合、双方協議の上、これを解決するものとする。
- 第12条 この契約に定めのない事項について、これを定める必要がある場合は、甲・乙間において協議して定めるものとする。
- 第13条 本契約に関する紛争については、釧路地方裁判所帯広支部を第一審の専属的合意管轄裁判所とする。

上記契約の成立を証するため、甲・乙は次に記名し、印を押すものとする。
この契約書は2通作成し、双方で各1通を所持するものとする。

令和 年 月 日

甲 帯広市稲田町西2線11番地
国立大学法人帯広畜産大学
契約担当役 事務局長 藤波 豊彦

乙