

# 仕 様 書

## 1. 購入等件名及び数量

帯広畜産大学本部棟 特別会議室音響・映像設備 一式

品名及び数量は別紙「構成内訳」のとおりとする。

※搬入、組立、据付、調整等を含む。

## 2. 納入場所

国立大学法人帯広畜産大学本部棟特別会議室

## 3. 設置条件

3-1 物品の搬入、組立、据付、調整等については、国立大学法人帯広畜産大学の業務に支障をきたさないよう、計画的に行うこと。

3-2 搬入、組立、据付、調整等については、別紙「構成内訳」及び別紙「図面①～④」を参考として行うこと。また、事前に本学の担当者と打ち合わせの上、そのスケジュールに従い完了すること。

3-3 搬入、組立、据付、調整等に当たっては、建物、設備等に損傷を与えないよう注意を払うように努め、必要があれば納入経路に養生を施すこと。また、損傷を与えた場合には、供給者の責任において速やかに原状に復元すること。

## 4. 納入期限

令和4年3月31日（木）

## 5. 代金の支払方法

物品の検査の完了を確認したもので、かつ、適正な請求書の提出を受けたものについては、請求書を受理した日から40日以内に1回で支払うものとする。

## 6. 保証

6-1 保証期間は、納入検査後1年間とし、保証期間内に生じた故障や不具合については、無償にて速やかに修理又は交換すること。

6-2 物品に「瑕疵」があるときには、供給者の責任において、物品又は物品の部品を取替えるものとする。

## 7. その他

7-1 搬入、組立、据付、調整等は、納入者の責任において行い、その費用はすべて本調達を含むものとする。

7-2 納入時に物品の使用方法及び一般的保守について、十分な説明を行うこと。

7-3 契約上の詳細は、本学が定めた契約事務取扱規程及び物品供給契約基準によるほか、明記なき事項については、双方協議して定めるものとする。

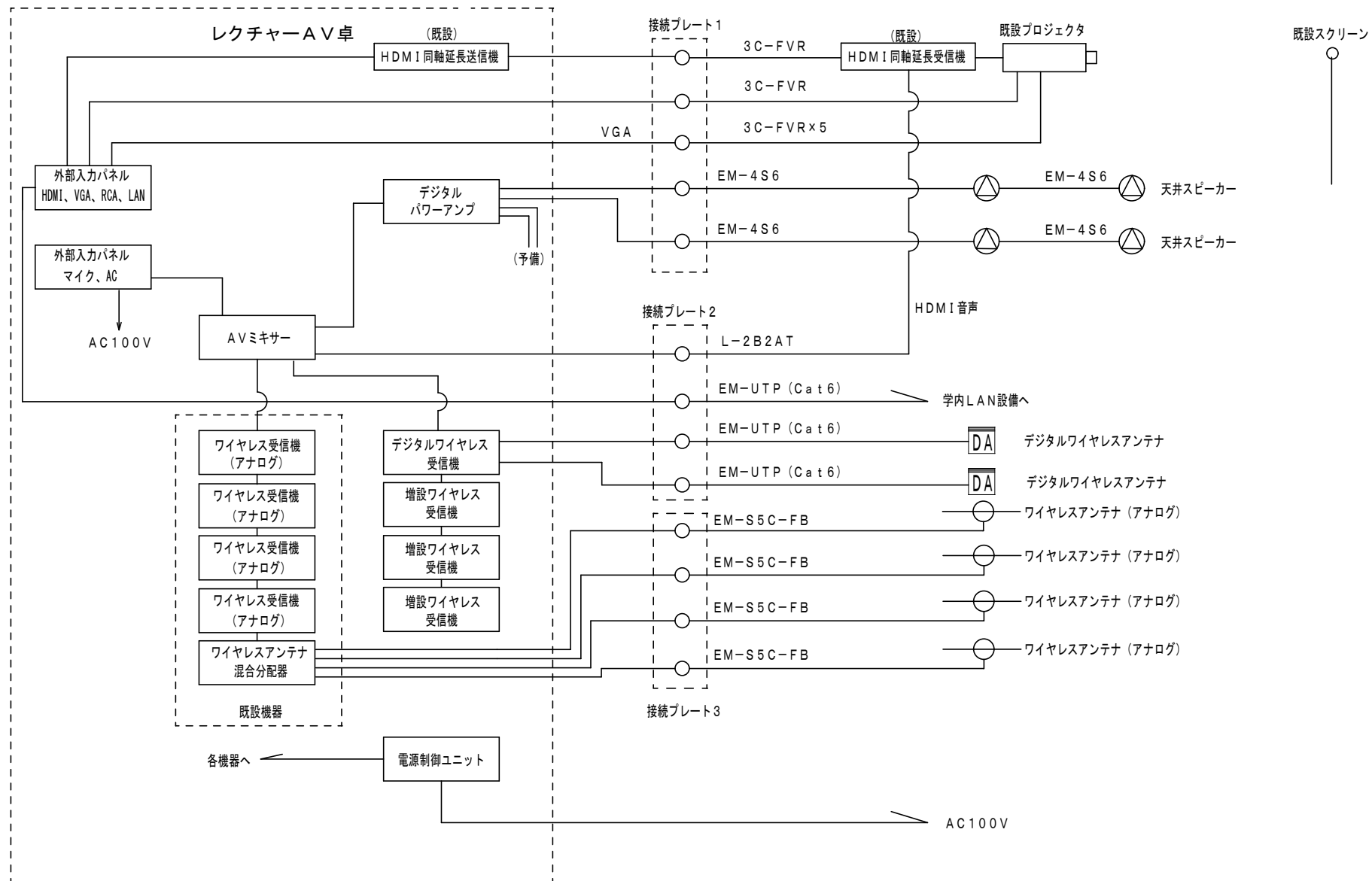
## 別紙「構成内訳」

No.	品名	数量	メーカー	型名	備考
1	E I A レクチャーキャビネット (コンソールタイプ)	1	共栄商事	ALW-30UC	
2	外部入力パネル (HDMI×1、VGA (音声付)×1、RCA (映像、音声LR)×1、LAN (RJ-45)×1)	1	-	特型	※2
3	外部入力パネル (マイク×1、ACコンセント×2)	1	-	特型	※2
4	(既存) HDMI 同軸延長受信機	1	アイ・ディ・ケイ	COS-R100HD-B	※1
5	(既存) HDMI 同軸延長送信機	1	アイ・ディ・ケイ	COS-T100HD-B	※1
6	(既存) プロジェクタ (天井取付金具を含む)	1	パナソニック	PT-DZ780JW	※1
7	(既存) スクリーン	1	-	-	※1
8	AVミキサー	1	ユニペックス	ENX1520	
9	デジタルパワーアンプ(110W+4ch)	1	パナソニック	WP-DA114	
10	電源制御ユニット	1	パナソニック	WU-L61	
11	3U引出しユニット	1	共栄商事	EIA-D3	
12	ブランクパネル(1U)	4	共栄商事	EIA-B1	
13	ブランクパネル(2U)	6	共栄商事	EIA-B2	
14	天井埋込スピーカー	4	パナソニック	WS-AC066	
15	デジタルワイヤレス受信機 (4CH)	1	パナソニック	WX-SR204A	
16	増設ワイヤレス受信機 (4CH)	3	パナソニック	WX-SE200A	
17	ワイヤレスアンテナ	2	パナソニック	WX-SA250A	
18	ハンド型デジタルワイヤレスマイク	16	パナソニック	WX-ST200	
19	(既存) ワイヤレス受信機	4	パナソニック	WX-4040B	※1
20	(既存) ワイヤレスアンテナ混合分配器	1	パナソニック	WX-4910	※1
21	ワイヤレスアンテナ(天井取付用)	4	パナソニック	WX-4970	
22	ハンド形ワイヤレスマイクロホン	14	パナソニック	WX-4100B	
23	接続プレート1 (新金属3連、BNCメス×2、VGA×1、XLR4-32F77×)	1	-	特型	※2
24	接続プレート2 (新金属2連、RJ45ジャック×3、XLR3-32F77×1)	1	-	特型	※2
25	接続プレート3 (新金属2連、BNCメス×4)	1	-	特型	※2

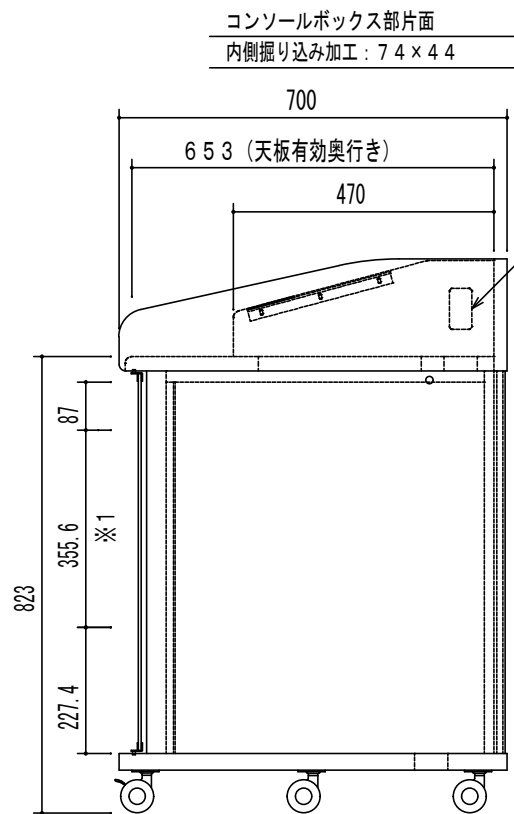
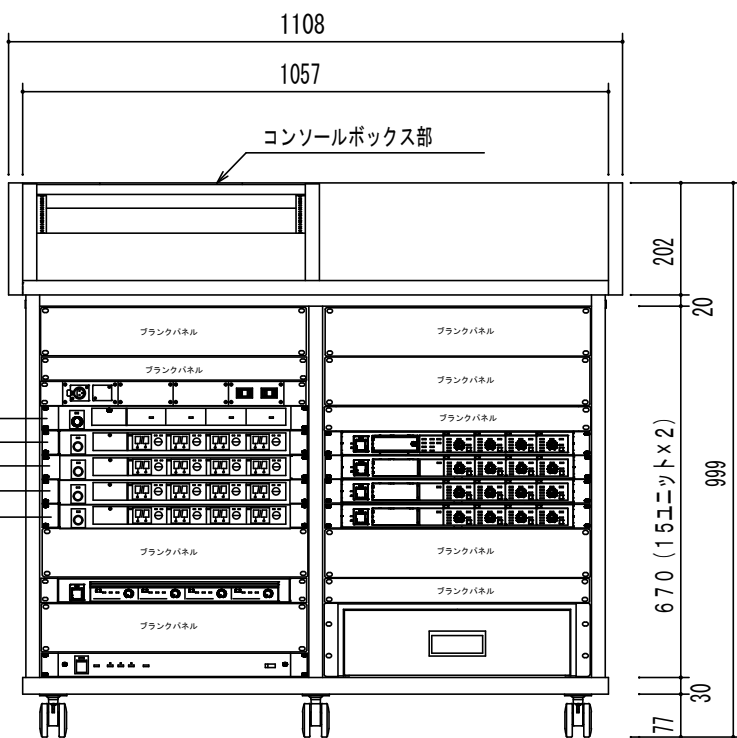
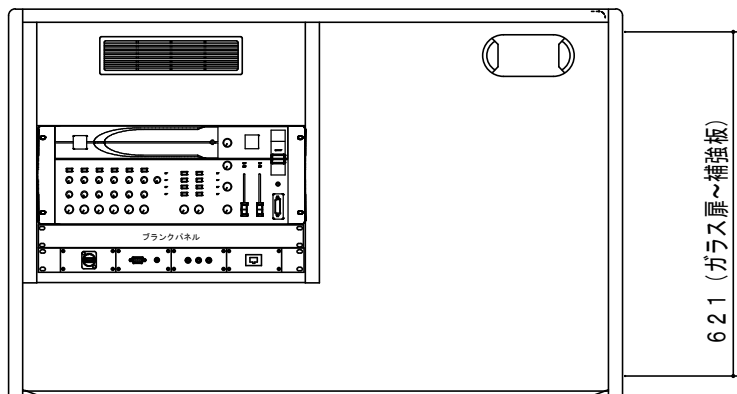
※1 品名に(既存)の記載がある物品については本調達の対象外とし、本学所有の既存品を組み込むこと。既存品の取付設置に係る費用は本調達に含むものとする。

※2 別紙「図面③」接続プレート、外部入力パネル姿図を参考に作成すること。

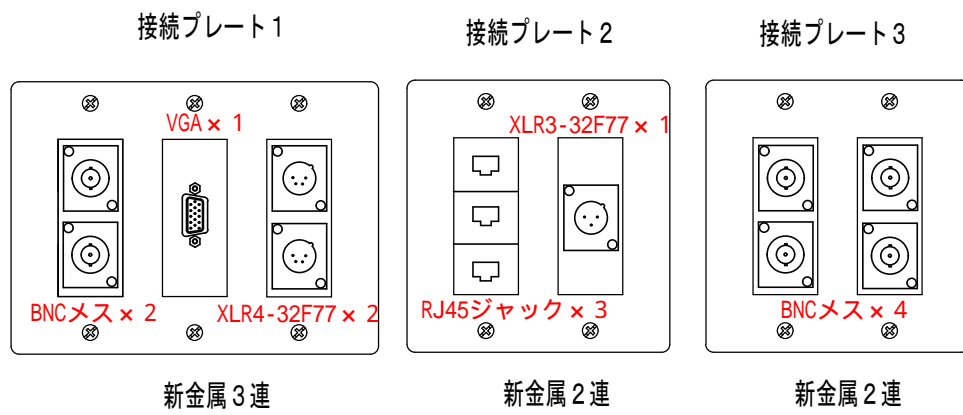
別紙「図面」 AV設備ブロック図



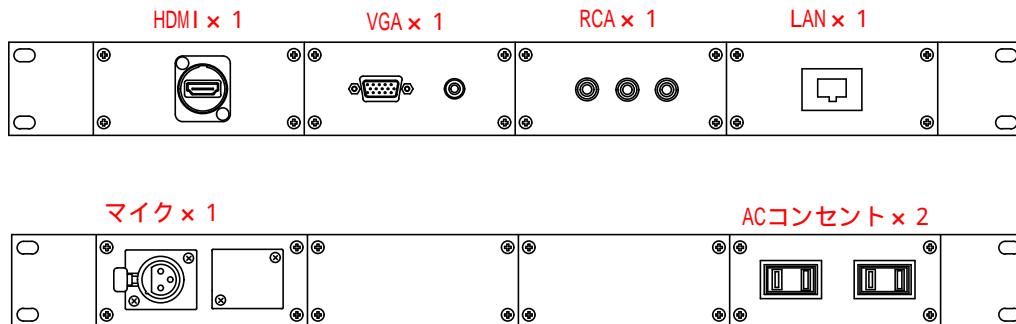
別紙「図面」レクチャーキャビネット姿図



別紙「図面」接続プレート、外部入力パネル姿図



外部入力パネル姿図（E I A規格1Uサイズ）



別紙「図面」設置部屋（特別会議室）プロット図

- EM-4S6 (天井スピーカー)
- EM-S5C-FB (ワイヤレスアンテナ)
- 3C-FVR×7 (映像系)、L-2B2AT×1 (音声)
- EM-UTP (Cat6) (デジタルワイヤレスアンテナ)

