

大学番号 5

# 平成23事業年度に係る業務の実績に関する報告書

平成 2 4 年 6 月

国立大学法人  
帯 広 畜 産 大 学

○ 大学の概要

(1) 現況

① 大学名 国立大学法人帯広畜産大学

② 所在地 北海道帯広市稲田町

③ 役員の状況

学長名 長 澤 秀 行 (平成20年1月1日～平成25年12月31日)  
 理事数 3名 (内1名非常勤)  
 監事数 2名 (非常勤)

④ 学部等の構成

学部	畜産学部
研究科	大学院畜産学研究科 (博士課程・修士課程) 岐阜大学大学院連合獣医学研究科 (博士課程) (構成大学として参加) 岩手大学大学院連合農学研究科 (博士課程) (構成大学として参加)
全国共同利用施設	原虫病研究センター※
学内共同教育研究施設	地域連携推進センター、畜産フィールド科学センター、 動物・食品衛生研究センター
教育研究支援組織	附属図書館、保健管理センター、大学教育センター、 全学研究推進連携機構、 イングリッシュリソースセンター、情報処理センター、 放射性同位元素実験室
技能教育組織	別科 (草地畜産専修)
その他	事務局

注) ※は、共同利用・共同研究拠点に認定の附置研究所等を示す。

⑤ 学生数及び教職員数 (平成23年5月1日現在)

(学生数) 畜産学部 1,162名 (7名)  
 畜産学研究科 150名 (64名)  
 別 科 43名 (0名)  
 (教職員数) 教 員 125名  
 職 員 94名

注) 学生数の ( ) 内は内数で留学生を示す。

(2) 大学の基本的な目標等

① 中期目標の前文

ミッション  
 知の創造と実践によって実学の学風を発展させ、「食を支え、暮らしを守る」  
 人材の育成を通じて、地域および国際社会へ貢献する。  
 ビジョン  
 1. 恵まれた自然環境を活かしつつ、潤いと活気があり、豊かな人間性を醸成で  
 きるような「学びあいのコミュニティ」を創出する。  
 2. 獣医・農畜産融合の視点から、幅広い見識と国際性を有し、実践力のある人  
 材の育成を目指す。  
 3. 生命・食料・環境の分野に関し、地球規模課題の解決に向けて、トップレベ  
 ルの学術研究拠点となることを目指す。  
 4. 創造的、学際的な実学研究の成果を社会に還元して、地域および国際社会の  
 持続的発展に貢献する。

② 本学の特徴

本学は、昭和16年に帯広高等獣医学校として創立し、昭和24年に国立学校設  
 置法により国立大学唯一の獣医・農畜産系単科大学として設立されて以来、畜  
 産学及び農業諸科学分野の増設、整備・再編を行い、平成23年で70周年を迎え  
 た。昭和42年に大学院畜産学研究科修士課程を開設し、平成2年及び6年には、  
 それぞれ岐阜大学大学院連合獣医学研究科博士課程及び岩手大学大学院連合農  
 学研究科博士課程の構成大学として参加、平成16年度には大学院畜産学研究科  
 (修士課程)に独立専攻の畜産衛生学専攻を設置、平成18年度には日本で唯一  
 「博士(畜産衛生学)」の学位を授与する大学院畜産学研究科畜産衛生学専攻  
 を設置し、農畜産の幅広い分野で活躍する専門職業人や研究者の育成を担って  
 いる。

平成8年に、産学官連携事業の窓口として学内共同教育研究施設「地域共同  
 研究センター」を設置し、平成22年には地域貢献事業を推進するため「地域連  
 携推進センター」に改組をして産学官連携や地域貢献など社会との連携を強化  
 してきた。平成12年には我が国の獣医・農畜産系大学では唯一の全国共同利用  
 施設「原虫病研究センター」を設置し、最先端科学研究の分野で世界に向けて  
 着実に研究成果を挙げてきた。平成14年度に原虫病研究センター教員を中心と  
 した研究組織が、我が国の生命科学領域において21世紀COEプログラム28研究  
 拠点の一つに選ばれている。原虫病研究センターは、同プログラムにより推進  
 した原虫病研究の成果が認められ、平成19年に3種類の原虫病(ウマピロプラ  
 ズマ病、ウシバベシア病、スーラ病)に関する、国際獣疫事務局(OIE)のリ  
 ファレンス・ラボラトリーに認定されたほか、平成20年には、アジア初の原虫  
 病の世界的研究拠点として「動物原虫病の監視と制圧」に関するOIEコラボー  
 レーティング・センターに認定された。さらに、平成20年度には前述の21世紀CO  
 Eプログラムの評価・検証を踏まえ、本学の大学院畜産学研究科畜産衛生学専  
 攻教員を中心とした研究組織が応募した「学際、複合、新領域」分野において、  
 グローバルCOEプログラム12研究拠点の一つに選ばれた。また、平成21年度に  
 原虫病研究センターは、全国共同利用の制度改革に伴い、共同利用・共同研究

拠点として認定された。

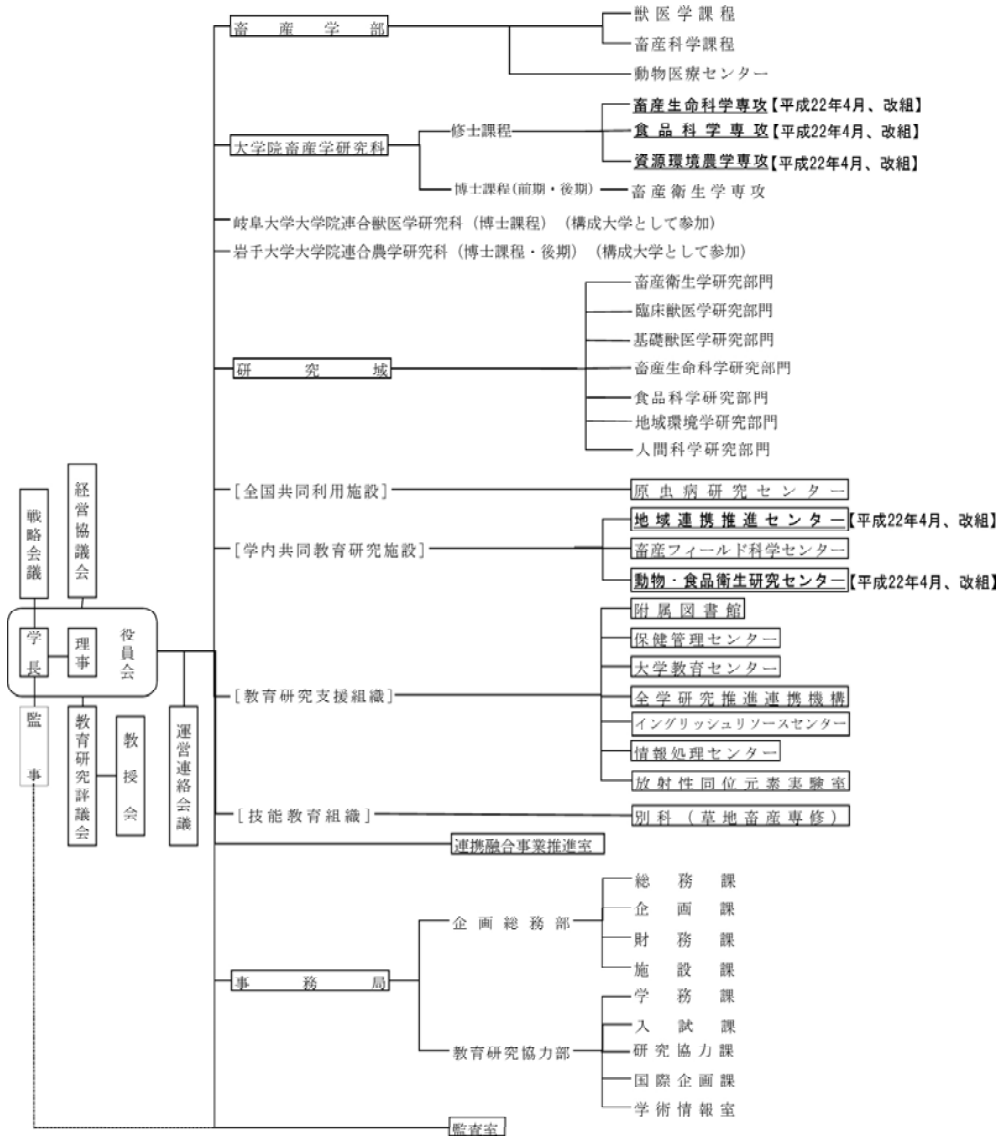
平成20年には、「平成20年度大学改革」として、学部段階における獣医領域及び畜産領域の融合教育の展開を目的とした「学科制から課程制への変更」、学部・研究科を通じた一元的な教員所属組織として「研究域の創設」を実施し、教育研究組織の整備・充実を進めた。

本学が立地している十勝地方は、我が国の食料基地、循環型農畜産業の先進地域として発展することが特に期待されており、農業・食品産業技術総合研究機構北海道農業研究センター芽室研究拠点、北海道立総合研究機構十勝農業試験場、北海道立総合研究機構農業研究本部畜産試験場、北海道立十勝圏地域食品加工技術センター、家畜改良センター十勝牧場などの試験研究機関があり、本学はそれらの試験研究機関と連携を深めながら教員の基礎研究成果を学生達と一緒にあって応用展開する実学重視の人材育成を展開し、国内はもとより海外、特に開発途上国の農畜産業の発展に大きく貢献してきた。

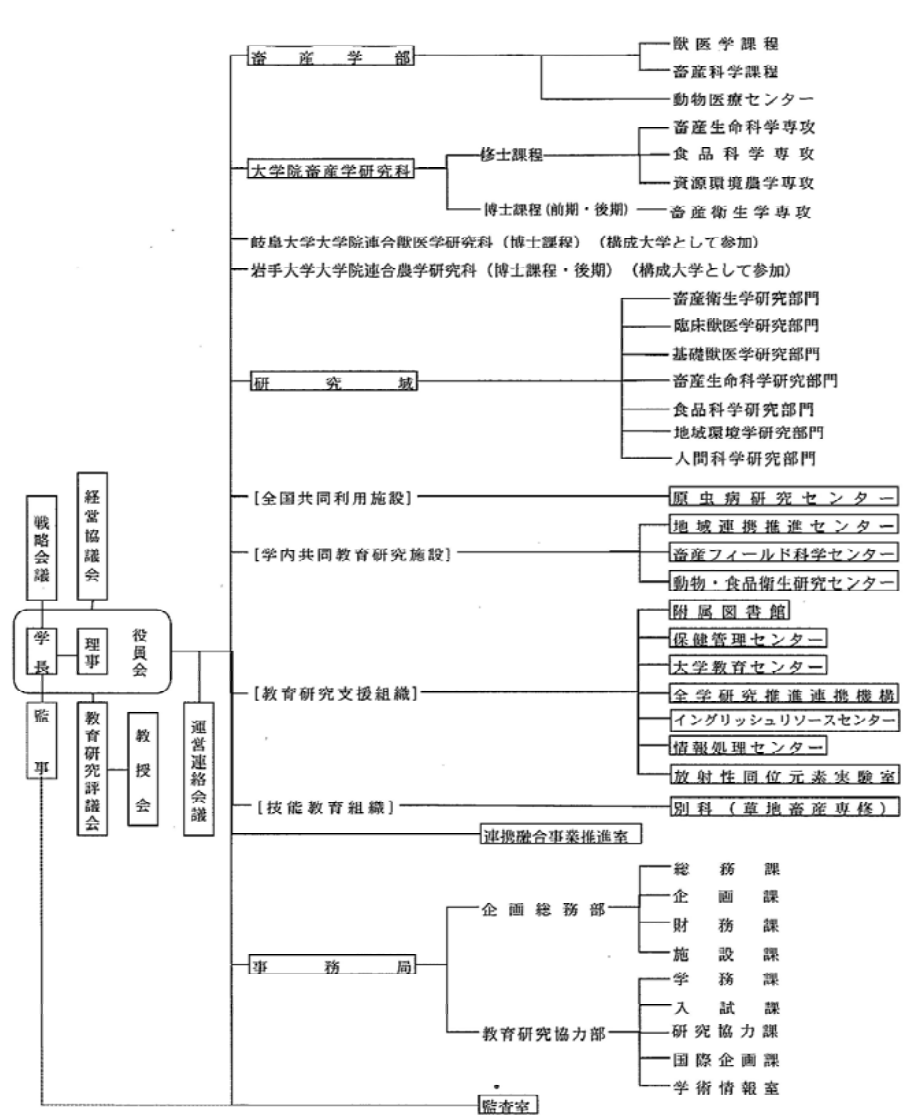
本学の基本方針は、「食の安全確保に関わる人材育成を通じて、地域および国際社会に貢献すること」であり、獣医・農畜産学に関連する先端基礎研究および開発研究の成果を実践する場として、学内および周辺のフィールドを活用できることは本学の最大の強みである。この教育研究環境を十分に活かして、本学における遺伝子工学などバイオテクノロジーを活用した生体内の分子レベルから動植物を用いた個体レベル、食料生産・加工から食品の栄養・機能、循環型農業やバイオマス利活用に関する教育研究を進めている。これらの成果を活かして世界に通用する環境にやさしい持続可能な農業の確立に貢献できることが、日本で唯一、「食の安全確保」を大学の理念・目標としている本学の使命であると考えている。

(3) 大学の機構図

① 平成22年度末現在



② 平成23年度末現在



※ 下線部は、平成22年度に組織改編を行った組織を表し、【 】内に改編の時期及び内容を表す。

## ○ 全体的な状況

本学は、「食を支え、暮らしを守る」人材の育成を通じて、地域及び国際社会に貢献することを目標に掲げ、我が国唯一の国立獣医農畜産系単科大学として、地球規模課題の解決を視野に入れた農畜産業及びその関連分野の専門知識・技術の教育研究を通して、国際性のある人材育成を目指している。

この目標を達成するために平成23年度は、北海道大学との「共同獣医学課程」実施に向けた協定書の締結、独立行政法人国際協力機構（JICA）との連携事業の推進等による学部・大学院教育の充実、原虫病研究センターの共同利用・共同研究拠点としての原虫病研究の推進及び国際獣疫事務局（OIE）のコラボレーションセンターとしての国際貢献、動物・食品衛生研究センター等による食の安全に関する研究の推進、地域連携推進センターを中心とした産学官連携事業の推進など、地域と海外の農畜産業及びそれに関わる産業への貢献等を通じて教育研究の向上を図り、世界最高水準の獣医・農畜産系大学を目指す取り組みを着実に推進し、成果を上げている。

## 1. 教育研究等の質の向上の状況

## ○ 高度専門職業人育成への取り組み

## &lt;国際水準の獣医学教育&gt;

国際水準の先進的な質の高い獣医学教育を行うため、北海道大学との「共同獣医学課程」を実施するための協議を進め、両大学間で平成24年度より「共同獣医学課程」を実施することに係る協定書を締結した。平成24年度より実施するカリキュラムには、獣医・農畜産融合教育の視点から農畜産分野の科目を組込むとともに、国際的通用性を備えた獣医師を養成するために必要とされる獣医学及びその関連科目（臨床、基礎、公衆衛生、導入教育等）を充実させたものを取り入れた。また、共同獣医学課程の実施以降、獣医学教育の更なる高度化を目指して米国のコーネル大学と連携することとし、平成24年度に教員の派遣やコーネル大学獣医学部の副学部長の招聘等を行い、世界最高水準の獣医学教育について理解を深め、問題解決型学習（PBL）の導入等について検討することとした。

## &lt;初年次教育の充実&gt;

平成22年度に採択された文部科学省補助金「大学教育・学生支援推進事業 大学教育推進プログラム（ピアサポートで支える補助教育と初年次教育）」を23年度も継続して実施し、個性のある多様な学生の受入れに伴う入学時の学力水準の分散を低減し教育効果を高めるため、教育支援室を中心とした組織的な対応により、学生によるピアサポート体制を整えて初年次教育の充実を図った。個別指導を希望する全ての初年次の学生（56名）にチューターを配置し、延べ282時間に及ぶ指導により、理系基礎科目及び英語の基礎学力の向上を図った。

## &lt;学生支援マニュアルの作成とGPA成績評価制度導入の準備&gt;

学生が十分な学習成果をあげるために必要な教員の支援内容を整理したマニュアルを作成し、大学教育センターのホームページに掲載して学生支援の充実を図った。また、より適切な成績評価制度の導入を目指して、本学に適したGPA制度の検討と制度設計を行い、教職員を対象にその制度の検討と理解を深めてもらうためのFD研修会等を実施し、平成24年度導入に向けての準備を行った。

## &lt;大学院畜産衛生学専攻の改組&gt;

グローバルな「食の安全」の課題に適切かつ迅速に対応できる人材を育成するため、企業及び学生へのアンケートや「食の安全」に関わる大学院教育プログラムを実施している海外の大学の調査結果を踏まえ、畜産衛生学専攻の博士課程の教育組織とカリキュラムの改編を行い、平成24年度より実施することとした。教育組織の改編では、現行の3コース（動物医科学コース、食品衛生学コース、環境衛生学コース）を2コース（家畜環境衛生学コース、食品安全学コース）とし、畜産現場の衛生と食の安全の二つの分野に主眼を置いた教育プログラムを提供することとした。また、カリキュラムの改編では、前期課程で毒性学、食品微生物学、獣医原虫病学の新設、後期課程で国内外の畜産衛生に関する専門家等から最先端の研究動向や課題を学ぶことを目的としている特別講義を体系的に実施するカリキュラムとした。

## &lt;他大学等との連携による社会人のための実践的大学院教育&gt;

社会人のための実践的大学院教育の促進を図るため、敷島製パン（株）と協議を行った。この結果、平成24年4月に包括連携協定を締結し、今後、食と農に貢献する人材育成の具体的な取り組みを進めることとなった。また、「大学教育充実のための戦略的連携支援プログラム」事業の平成22年度終了を受け、平成23年4月より事業内容を改編し、本学、酪農学園大学、北海道大学の3大学が連携して事業を実施した。具体的には、道内に8つの農村サテライトを設け、各大学と自治体、農協等が連携し、「食の安全・安心基盤学コース」の共同開設、農家・新規就農者に対する講義等、社会人のための実践的大学院教育を行った。

## &lt;国際的に活躍できる人材の育成と国際協力事業の推進&gt;

獣医農畜産分野において国際社会に貢献できるグローバル人材を育成するため、在学生・卒業生をJICA青年海外協力隊員として開発途上国に派遣する「帯広-JICA協力隊連携事業」を平成24年度から実施することとし、平成23年8月にJICAと当該事業の合意書を締結した。事業開始後6年間で派遣される隊員総数は、長期（約2年）12名、短期（約2カ月）25名で、長期と短期を組み合わせたボランティア派遣事業は我が国で初めての取り組みである。また、在学生の隊員活動を評価して単位認定するため、教育科目「海外フィールドワーク」を新設した。

国際協力事業では、JICA草の根技術協力事業として「パラグアイ／東端畑作地域・酪農技術向上支援（平成23～27年度）」に新たに着手するとともに、「マラウイ／耕畜連携システムによる食料の生産性向上と安定的確保（平成21～23年度）」を実施してマラウイ政府から高い評価を受けるなど事業目的を達成した。また、これら海外の国際協力フィールドを活用して学生に国際協力実務を習得させるため、マラウイ草の根技術協力事業の対象地域に学生を派遣したほか、フィリピン、ベトナム、中国等における我が国の国際協力現場において海外実習・インターシップを実施した。

## ○ 獣医農畜産融合分野に係る研究の推進

## &lt;グローバルCOEプログラムによる新しい研究領域創成の取り組み&gt;

グローバルCOE「アニマル・グローバル・ヘルス」のプログラムにおいて、「食の安全」課題への適切な対応を図るため、これまでの活動内容を参考として学際

的な研究者集団「セルユニット」を再編し、セルユニットの代表者に若手教員を登用するなど、プログラムの最終年度に向けて推進体制を整備した。経費の大幅な減額に対して、実践的フィールド活動の支援額に上限を設けるなどの対応を図ることによって、延べ30回の大学院生及び若手人材の海外派遣を達成するなど、実践的問題解決スキルの醸成を進展させた。

また、海外のフィールドで得られた成果を本学の研究活動と融合させることによって研究課題のグローバル化を推進し、国際学術雑誌上でその研究成果を公表した。

#### ＜原虫病研究センターの取り組み＞

共同利用・共同研究拠点に認定されている原虫病研究センターは、国内外の研究機関に対して原虫病の診断、治療、予防に関する共同研究についての公募を行い、14件の課題を採択し研究を推進した。また、研究拠点機能の拡大のため平成23年度より学術集会の支援及び若手研究者の研修プログラムを新たに創設して、公募した結果、第17回日独原虫病シンポジウムの支援を実施した。さらにJICA帰国研修員に対する「修了後指導及び共同研究」の実現に向けて公募を行い、3名の外国人共同研究員の採用を決定した。

国際獣疫事務局（OIE）認定コラボレーティングセンターである原虫病研究センターでは、OIE本部（パリ）で開催された非ツェツェ媒介性動物トリパノソーマ症専門家会議に専門家として本研究センター教員を派遣し、OIEが発行する家畜疾病診断・予防マニュアルのトリパノソーマ症に関するチャプターの改訂等に関する意見交換を行った。また、OIEアジア・環太平洋事務所において開催された日本国内リアルタイムラボラトリー及びコラボレーティングセンターの専門家による会議に参加し、OIE関連業務に関する現状報告並びに業務遂行上の改善点などについて検討を行うとともに、OIEがパリで開催したTwinning Feedback Workshopに出席した。さらに、OIE連携プログラムに基づきインド馬研究所において技術指導等を行うなど、OIEコラボレーティングセンターとしての役割を果たした。

#### ＜畜産フィールド科学センターの取り組み＞

畜産フィールド科学センターに家畜防疫研究室を新設し、教授2名、講師1名を配置して家畜防疫に関する実践的な応用研究及び専門家の育成体制の充実を図った。また、十勝管内の関係機関（家畜保健衛生所、NOSAI、JA等）とともに家畜防疫研究室のアドバイザー会議を開催し、家畜防疫に関する教育研究への要望等を聴取し、連携強化を図った。さらに、口蹄疫や高病原性鳥インフルエンザなどを対象とした北海道主催の「海外悪性伝染病講習会」を本学で開催し、防疫に対する意識の啓蒙に貢献した。

#### ＜動物・食品衛生研究センターの取り組み＞

動物・食品衛生研究センターでは、国内外の研究機関や国・地域の企業等と積極的に連携し、炭疽菌やインフルエンザウイルスなどの危険病原体の予防、診断、検出法の開発研究を推進した。また、野鳥のインフルエンザのサーベイランスを米国マサチューセッツ工科大学等との共同研究により推進し、遺伝子及び病原性を解析して米国国立衛生研究所が主催する国際的研究拠点である「インフルエンザ研究と監視のためのセンター（CEIRS）」にデータを提供するとともに、野鳥におけるニューカッスル病ウイルスの自然界における生態について米国地質調査所アラスカサイエンスセンターと共同で解明した。さらにベリー系を中心とする多

数の植物の中に、強い抗インフルエンザ活性を示す果実を発見し（特許出願）、活性成分の特定に向けて研究を進めた。

#### ○ 実践的教育と実学研究を通じた社会貢献の取り組み

##### ＜地域イノベーション戦略支援プログラム(都市エリア型)による取り組み＞

文部科学省の「地域イノベーション戦略支援プログラム(都市エリア型)」の支援を受けたABC(アグリバイオクラスター)プロジェクトにおける中核機関として研究を推進した。具体的には、「新機能性素材の開発」と「農畜産物・加工品の安全性確保」に取り組み、ビート由来の「ベタイン」による脂肪肝予防及び低減効果、豚肉蔵由来の「動物性ペプチド」による抗酸化機能、「小豆ポリフェノール」の抗肥満作用、チョコリ由来の「とちちイヌリン」による脂肪代替効果を確定するとともに、イヌリンやベタインを利用した機能性食品の試作に着手した。また、食中毒菌や化学物質のリスク評価に資する研究を岐阜大学と共同で推進し、リストリアやカンピロバクター菌等の食中毒菌に対するカクテルPCR検出系を開発するとともに、学内に検査ラボを立ち上げ、学内施設の実験動物、家畜及び患者の臨床検体を対象とした検査業務を開始した。

##### ＜地域連携推進センターの取り組み＞

アグリビジネスフォーラム、アグリフードEXPO東京、ビジネスエキスポ、アグリビジネス創出フェア、FOODEX JAPAN等の各種イベントに参加し、大学の情報発信及び外部機関との交流によって情報交換を行い、産学官連携の推進を図るとともに、十勝地域の産学官組織と産業の活性化に寄与することを目的とした「とちちネット」を設立し、十勝地域における新たなネットワークの構築を行った。また、帯広においてライフサイエンス分野の研究成果技術移転を目的としたセミナーを開催し、本学と岩手大学、弘前大学、山形大学で組織された北東・地域コンソーシアム(NERUC)を基盤とした技術移転活動を行う等、産学官連携を推進した。さらに、NERUC事業において今後の産学官連携と技術移転の推進に活用するために「十勝地域のアグリバイオ産業関係者等を対象とした産学官連携と研究成果の社会還元に関する要望調査」を実施し、NERUC産学官連携フォーラムにおいて報告した。

##### ＜アグロエコプロジェクトの取り組み＞

環境保全型農法の開発・普及を目的とした「アグロエコプロジェクト」では、地域におけるアグロエコ技術普及推進のために、十勝地域においていくつかのモデル地区を設定して、堆肥や圃場から発生するガス量や農家の経営状況を調査するとともに農家と意見交換を実施し、十勝地域に適した環境保全型農法の開発及びその普及のための情報を収集した。環境保全型農法の開発のための研究では、微生物による土壌蓄積リン酸の溶解、形態変化を明らかにし、作物の根茎形成に関わる遺伝子の同定等を開始した。

##### ＜北海道フードコンプレックス国際戦略総合特区に対する取り組み＞

平成23年12月に「北海道フードコンプレックス国際戦略総合特区」(帯広・十勝地区、札幌・江別地区及び函館地区)が我が国の国際戦略総合特別区域の一つとして指定を受けた。これに伴い、日本に東アジアにおける「食」の研究開発・研究拠点を形成するための総合特区事業に、本学は十勝の企業・研究機関等と連携して取り組むことになり、その準備を進めた。

### ＜人材育成事業の取り組み＞

文部科学省科学技術振興調整費の支援を受けて平成19年度から実施している「十勝アグリバイオ産業創出のための人材育成事業」が平成23年度に最終年を迎えた。5年間の事業において予定した40名を大幅に上回る81名が修了し、修了生が地元で新規事業を展開するなど、高い事業評価を受けていることを踏まえ、平成24年度から研修内容を一部変更して帯広市との共同で「フードバレーとかち人材育成事業」として継続することとし、そのための準備を行った。

### ＜ボランティア活動を通じた社会貢献の取り組み＞

文化・スポーツ又はボランティア活動による学びあいを通じて協調性や社会性を涵養し、社会に貢献する人材を育てることを目的として、平成24年3月に帯広市文化スポーツ振興財団と協定を締結した。また、平成23年11月に帯広信用金庫と連携して、東日本大震災で被災した宮城県名取市の復興秋祭に学生ボランティア団（学生7名、教員2名）を派遣し、本学学生が実習で生産したジャガイモなどで作ったカレーライスやクリームシチューを提供するなどのボランティア活動を行った。

## 2. 業務運営・財務内容等の状況

### ○ 戦略的・効果的な資源配分に関する取り組み

学内予算配分については、学長が予算編成方針を策定し、経常的経費と戦略的経費を区分した上で、学内各部局等からの予算要求に対して、経営戦略に基づく査定を行い、全学的視点から予算配分案を策定した。戦略的経費である学長裁量による学内公募型プロジェクト研究経費の配分については、経費区分、予算規模等について検証するとともに、外部資金の間接経費を財源として戦略的かつ重点的に配分した。また、重点事項として学長のリーダーシップによる戦略的資源配分の実現を掲げ、平成23年度までの予算構造の検証と、24年度予算における制度構築に向け検討を進め、予算の支出区分に「学長裁量経費」を新設することとし、柔軟かつ機動的な予算配分をより可能にするるとともに、戦略的経費を明確にすることとした。

### ○ 外部有識者の積極的活用への取り組み

適正な労務管理を遂行するため、労務コンサルタントと年2回の情報交換会を実施した。また、人事評価について教職員を対象に専門家による研修会を開催し、円滑な人事労務管理を行うよう努めた。

経営協議会において外部有識者から出た大学運営に関する意見を、地域との連携推進、研究費不正防止対策、科学研究費補助金繰越制度の周知徹底、ホームページの充実などの業務改善に活用した。

### ○ 資金運用に関する取り組み

平成23年度は、本学独自の地元金融機関向けの資金運用（総額5億円）と、北海道地区の国立大学法人7大学で、平成21年3月23日に締結した「北海道地区国立大学法人の資金の共同運用に係る協定」（通称「Jファンド」）に基づく共同運用（総額4億円）を並行して実施し、合わせて9億円の余裕資金を運用した。資金運用による運用益は、本学の基盤的教育研究経費である授業運営費及び教員基礎活動費等、幅広く教育研究経費の財源の一部として活用した。

### ○ 中期計画・年度計画の進捗管理等に関する取り組み

平成23年度の年度計画・実施計画に関する進捗管理として、8月末までの取組状況及び9月以降の実施予定事項について「教育研究」「業務運営」「共通の観点」「全国共同利用」の4種類の調査票を各部局に配付し、自己点検・評価を実施した。調査票記入内容について事務局長・企画課で整理し、企画評価室で精査した後、12月に学長、理事、副学長を中心に中間ヒアリングを実施し、年度計画の進捗状況、業務を遂行する際の問題点、改善策等について意見交換を行った。中間ヒアリングの分析結果は、平成23事業年度に係る業務の実績に関する報告書の作成、及び平成24年度年度計画の策定に反映した。

### ○ 情報公開の促進に関する取り組み

学校教育法施行規則第172条の2の規定に基づき、教育研究活動等の状況に関する情報について、一元的に閲覧できるよう整理の上、ホームページで公表した。中期目標、中期計画、年度計画、実施計画、実績報告書、評価結果、認証評価自己評価書、認証評価評価結果、設置審関係書類をホームページ上に掲載し、学内外に周知している。

第1期中期目標期間に実施した事業と財務状況の関連性についてまとめた「事業報告書」、平成22事業年度の財務諸表及び平成19年度以降の経営協議会議事録をホームページで公表した。

### ○ コンプライアンス及び危機管理に関する取り組み

コンプライアンス室の組織体制を見直し、室員の大幅な増員や、室を所掌する総務課にコンプライアンス専属の職員を1名配置し、コンプライアンス推進体制を強化した。また、研究費の不正使用防止を目的として室員5名で構成する「再発防止策推進タスクフォース」を設置し、研究費の不適切な処理に係る再発防止策を推進するとともに、平成24年度不正防止計画を策定した。

学生支援マニュアルの中で学生生活指導として、「事故が発生した場合の対応」と課外活動における「緊急時の連絡体制」を記載し、大学教育センターホームページへの掲載等により周知徹底を図った。

各種危機事象に対する危機管理マニュアル等を見直し整備するとともに、大規模災害対策に関するマニュアル等の更なる整備充実や、迅速な安否確認方法の整備に向けて、検討を開始した。

## ○ 項目別の状況

### I 業務運営・財務内容等の状況 (1) 業務運営の改善及び効率化に関する目標 ① 組織運営の改善に関する目標

<b>中期目標</b>	(1) 教職員の質のよいパフォーマンスを持続できるような組織づくりを目指す。 ① 学内外の意見を考慮して、学長のリーダーシップのもと、大学運営の改善を推進する。 教職員の人事は業績評価に基づいて行うとともに、評価結果を人事制度の改善に利用する。 教職員の構成の多様化と能力向上策を推進する。
-------------	--

中期計画	年度計画	進捗状況	ウェイト
(1) 業務運営の改善及び効率化に関する目標を達成するための措置 ① 組織運営の改善に関する目標を達成するための措置 (大学運営の改善) 【1】 ・ 部局の意向を聴取しつつ、教職員の人事を行う。	【1】 ・ 教職員人事計画に沿って、教職員の人事を行う際に、部門長、課長等の意向を聴取し、反映させる。	III	
【2】 ・ 各審議機関のあり方を検証し、必要に応じて見直しを行う。	【2】 ・ 各種委員会等の構成、業務について検証し、必要に応じて改善する。	III	
【3】 ・ 経営戦略の進捗状況と年次計画、予算との相互関係を検証し、その結果を大学運営に活かす。	【3】 ・ 年度計画と予算との相互関係の分析、検証を行い、必要に応じて改善する。	III	
(業績評価の活用) 【4】 ・ 教員については、多元的業績評価システム、職員については、勤務業績評価システムにより定期的に評価し、その結果を人事制度の改善に反映させる。	【4】 ・ 教職員の業績評価システムを実施し、処遇への反映方法を検討する。	III	
(教職員の多様化と能力向上策) 【5】 ・ 教員採用計画を策定し、計画的に女性教員を採用する。	【5】 ・ 教職員人事計画に沿って、女性教員を採用する。	III	
【6】 ・ FD/SD活動を充実させるとともに、専門職の育成・採用を積極的に推進する。	【6】 ・ 職員の能力・資質向上に向けた研修を充実させる。	III	
ウェイト小計			



I 業務運営・財務内容等の状況  
 (1) 業務運営の改善及び効率化に関する目標  
 ② 事務等の効率化・合理化に関する目標

中期目標 (1) 教職員の質のよいパフォーマンスを持続できるような組織づくりを目指す。  
 ② 事務組織の効率化・合理化と事務処理の簡素化・迅速化を推進する。

中期計画	年度計画	進捗状況	ウェイト
(1) 業務運営の改善及び効率化に関する目標を達成するための措置 ② 事務等の効率化・合理化に関する目標を達成するための措置 (事務の合理化) 【7】 ・ 事務処理を円滑に進める方法を工夫し、必要に応じて事務組織の見直しを行う。	【7-1】 ・ 教職員人事計画の策定時に、必要に応じて事務組織の指揮・命令系統の見直しを行い、課・係の統合、役職の見直しなどのスリム化を検討する。	III	
	【7-2】 ・ 道内国立大学法人等とコンソーシアムを形成して業務の効率化・簡素化を図る。	III	
	【7-3】 ・ 業務のアウトソーシングを推進するとともに、契約内容等を見直し、事務の効率化及び合理化を図る。	III	
	【8】 ・ 業務の最適化を図るため、情報基盤の整備を進める。	【8】 ・ 情報基盤整備計画に基づいた整備を進める。	III
		ウェイト小計	
		ウェイト総計	

[ウェイト付けの理由]

## (1) 業務運営の改善及び効率化に関する特記事項

## ○ 教職員人事計画による採用と人員配置

教員においては、①教員組織の基本方針、②女性の採用を促進する教員採用方針などを柱とした「教員の人事基本計画」を策定し、学部及び大学院の教育プログラムに基づいた教員の配置・採用等を行い、特に女性教員については、教授1名を昇任、助教1名を採用した。次年度には女性准教授及び助教を各1名ずつ採用する予定である。また、女性教員の就業環境整備の一環として、一般事業主行動計画を策定し、各種会議及びホームページで徹底を図った。

事務系職員についても、①採用・昇任、②人材育成などを柱とした「事務系職員の人事計画」を策定し、職員の職歴や経験年数はもとより、人事評価及び人事ヒアリングを実施・反映させ、適材適所の人員配置を行った。

## ○ 各種審議機関等の構成及び業務の見直し

戦略会議において、各種委員会等の構成、業務の効率化を検証した結果、5つの委員会等を廃止するとともに、10の委員会等について組織構成や役割を改善することとし、必要な規程の改正を行った。

次年度より、中期目標・中期計画・年度計画及び実施計画、自己点検・評価業務に関する事項等を戦略会議で重点的に審議し、機能を拡充することとした。また、役職に企画担当、産学官連携担当の副学長を新たに追加することで業務執行体制を強化した。

## ○ 事務処理の効率化・合理化に向けた取り組み

本学における事務組織体制の現状と問題点を検証し、事務組織の再編整備、業務の合理化推進及び効果的な人材育成の具体的方策について検討するため、「事務組織再編・業務合理化検討ワーキンググループ」を設置して検討を行い、事務系職員（再雇用職員、事務系の非常勤職員を含む）全員を対象としたヒアリングや教員への書面による意見聴取等を実施し、「機動的かつ合理的な事務組織の構築と職員が働く意欲の湧く職場の実現を目指して」と題した報告書を作成した。これをもとに組織の在り方について検討し、平成24年4月より総務課と企画課を統合するとともに、指揮命令系統を明確にするため、まずは総務課のグループ制を廃止し係中心の体制とすることとした。今後もこの効果を検証しつつ、更なる事務組織の再編と業務の合理化に取り組むこととしている。

平成21年3月23日締結の「北海道地区国立大学法人の資金の共同運用に係る協定書」に基づく資金運用（通称「Jファンド」）に基づき、平成23年度は、4億円の余裕金を原資に共同運用を行った。また、コピー用紙については、道内国立大学法人と共同調達により契約・調達した。

北海道地区6国立大学法人教員免許状更新講習を共同で開催し、実施事務センター（北海道教育大学札幌校内）で申込、登録、受講料等の受講者管理を集中して行い事務の効率化を行った。

労務管理について、外部の専門家と顧問契約を結び、教職員を対象に円滑な人事労務管理を実施するための研修会を実施した。

公的研究費の不正防止の観点から、7月1日以降教員発注を廃止し、例外として認める特例発注を除き、原則事務局の契約担当職員が発注業務を実施することとした。検収体制についても、発注番号が記載された納品書による検収及び確認担当者の押印について、全ての物品に対し実施するなど、発注・検収体制を強化した。

施設管理・運營業務の経営改善について、「国立大学法人における公共サービスの改革状況に関する調査」（平成22年4月内閣府公共サービス改革推進室）を受け、「清掃・警備及び暖房運転管理等業務」を包括契約する等、前年度18件であった契約を13件に集約した。契約の複数年化については、前年度1件であった複数年契約を10件に増やし、一般競争入札については、前年度6件であったのを9件に増やした。その結果、契約総額について400万円（総額の6%）の経費を削減した。

国際交流会館に関する業務（駐車場管理、屋外清掃業務及び入居時に必要な生活備品等のリース契約等）を外委託した。また、国際交流会館の電気・ガス・水道等の光熱費の検針を自動化し、料金徴収にかかる業務を効率化した。

附属図書館の購入図書の新規及び目録登録の外部委託を昨年に引き続き実施した。納入価格を変更することなく、委託業務に所蔵データ作成と装備の押印を増やし、内容を充実させた。

## ○ 年度計画と予算の相互関係分析による予算編成の実施

平成24年度予算編成にあたり、その編成方針の重点事項として学長のリーダーシップによる戦略的資源配分の実現を掲げ、平成23年度までの予算構造の検証と平成24年度予算における制度構築に向け検討した。その結果、予算の支出区分に「学長裁量経費」を新設し、柔軟かつ機動的な予算配分を可能とするとともに、戦略的経費を明確にすることとした。

前事業年度財務諸表等を基礎資料に実施している財務分析については、財務諸表上の金額の変動要因や各種財務指標を中心に分析、検証を行い、経営協議会及び役員会に報告した。

## ○ 業績評価システムによる人事制度の改善に向けた取り組み

事務系職員について、役割達成度及び職務行動に関する評価を実施した。現行の評価システムを検証するため、外部の専門家と労務管理顧問契約を締結し、システムの修正と処遇反映方法の検討を開始した。

教員については、職種別・個人別に評価項目を点数化することにより、全教員における平均的評価指数を算出した上で、教員個々人の努力目標を明確にするための評価数値の入力作業を実施した。

I 業務運営・財務内容等の状況  
 (2) 財務内容の改善に関する目標  
 ① 外部研究資金、寄附金その他の自己収入の増加に関する目標

中期目標 (2) 安定した法人経営を推進するために多様な財源の確保を図り、経費の削減策を講じる。  
 ① 教育研究活動を活性化するため、外部資金など自己収入の増加を目指す。

中期計画	年度計画	進捗状況	ウェイト
(1) 外部研究資金、寄附金研究その他の自己収入の増加に関する目標を達成するための措置 (外部資金・自己収入の増加) 【9】 ・大学の研究シーズと社会のニーズをつなぐ機能を充実・強化する。	【9-1】 ・産学官連携コーディネーターによる大学の研究と社会のニーズのマッチングにより、外部資金への積極的な申請を実施する。	III	
	【9-2】 ・外部資金獲得の推進と研究シーズの創出のため、学内プロジェクト経費を戦略的かつ重点的に配分する。	III	
	【9-3】 ・地域連携推進センターで、企業との共同研究締結や競争的資金の獲得、知的財産の活用を推進する。	III	
【10】 ・畜産フィールド科学センター及び動物医療センターを教育研究施設としての機能を充実させ、収入の増加を目指す。	【10-1】 ・畜大牛乳の品質向上と学内外へのPRを強化する。	IV	
	【10-2】 ・動物医療センターのホームページの充実を図り、広く地域社会にセンターの果たす役割、施設、設備等をPRする。	III	
		ウェイト小計	

I 業務運営・財務内容等の状況  
 (2) 財務内容の改善に関する目標  
 ② 経費の抑制に関する目標

中期目標 (2) 安定した法人経営を推進するために多様な財源の確保を図り、経費の削減策を講じる。  
 ② 「簡素で効率的な政府を実現するための行政改革の推進に関する法律」(平成18年法律第47号)に基づき、平成18年度以降の5年間において国家公務員に準じた人件費削減を行う。さらに、「経済財政運営と構造改革に関する基本方針2006」(平成18年7月7日閣議決定)に基づき、国家公務員の改革を踏まえ、人件費改革を平成23年度まで継続する。  
 業務のコスト意識の涵養と効率化を図り、経費の抑制・削減に努める。

中期計画	年度計画	進捗状況	ウェイト
(2) 経費の抑制に関する目標を達成するための措置 ① 人件費の削減 (人件費削減) 【11】 ・「簡素で効率的な政府を実現するための行政改革の推進に関する法律」(平成18年法律第47号)に基づき、国家公務員に準じた人件費改革に取り組み、平成18年度からの5年間において、△5%以上の人件費削減を行う。さらに、「経済財政運営と構造改革に関する基本方針2006」(平成18年7月7日閣議決定)に基づき、国家公務員の改革を踏まえ、人件費改革を平成23年度まで継続する。	【11】 ・各組織の事務の効率化及び合理化を実施した上で、適切な人員の配置を行う。総人件費改革の実行計画を踏まえ、平成23年度については、概ね1%の人件費の削減を図る。	III	
② 人件費以外の経費の削減 (経費の削減) 【12】 ・経費の執行状況を定期的に分析、周知し経費の削減意識の徹底を図る。	【12】 ・エネルギー等経費の効率化、省力化を推進し、コスト意識の涵養を推進する。	III	
【13】 ・エネルギー等の経費の抑制を図る。	【13】 ・エネルギー等経費の効率化、省力化を推進し、節約取行を推進する。	III	
		ウェイト小計	

I 業務運営・財務内容等の状況  
 (2) 財務内容の改善に関する目標  
 ③ 資産の運用管理の改善に関する目標

中期目標 (2) 安定した法人経営を推進するために多様な財源の確保を図り、経費の削減策を講じる。  
 ③ 経営的視点に立った資産の効率的・効果的な運用を図る。  
 知的財産の適切な管理を行い、その活用を促進する。

中期計画	年度計画	進捗状況	ウェイト
(3) 資産の運用管理の改善に関する目標を達成するための措置 (資産運用) 【14】 ・ 資産（土地、施設、設備）の利用状況を整理し、運用計画を策定する。	【14】 ・ 資産の運用計画に基づいた資産の効率的・効果的な運用を図る。	III	
【15】 ・ 設備機器の共同利用を促進し、学外者への利用を推進する。	【15】 ・ 研究設備・備品に関するデータベースについて検討する。	III	
(知的財産の管理・活用) 【16】 ・ ライフサイエンス分野を中心とする技術移転を促進する。	【16】 ・ ライフサイエンス分野の技術移転を目的とした各種イベントへの積極的参加や、技術移転に有効な各種機関との交流を図り、技術移転を促進する。	III	
		ウェイト小計	
		ウェイト総計	

[ウェイト付けの理由]

## (2) 財務内容の改善に関する特記事項

## ○ 外部資金の獲得及び運用に関する取り組み

科学研究費補助金の申請手続きや適正な執行手続きを徹底させるために、説明会を2回開催した。また、説明会に使用した「科学研究費補助金執行等に関するマニュアル」を学内ホームページに掲載し、出席できなかった教職員も閲覧できるよう広く情報提供を行った。

地域連携推進センターを中心に、平成23年度は38件の各種会合、イベント等に参加して、情報収集・発信に努めた。平成23年度の新規の共同研究締結件数は78件（前年度58件）、競争的資金の申請支援による新規獲得件数は4件、特許実施許諾契約の締結件数は1件（前年度0件）である。

よつ葉乳業株式会社との包括的連携協定に基づき、産学官連携コーディネーター主導による外部資金獲得への申請を積極的に行い、5件の共同研究及び受託研究を実施した。

「難治性原虫感染症に対する新規ワクチン技術の開発研究」という研究課題で文部科学省先端研究助成基金助成金（最先端・次世代研究開発支援プログラム）に申請し採択され、平成26年まで研究開発を実施することとなった。

## ○ 自己収入の増加に向けた取り組み

畜産フィールド科学センターで生産している畜大牛乳が前年に「北海道HACCP」認証を取得したことを受けて、北海道HACCP関連の各種イベント等に積極的に参加した。自己収入の増加のため、同センター主催のイベントを11回開催し、牛乳の試飲や販売を行った結果、計2,109本（前年度比約10%増）を売り上げた。また、地域連携推進センターと連携して8件の地元イベントや商談会に牛乳を提供し、広く存在をアピールした。また、北海道HACCP認証を取得した畜大牛乳の生産は、乳牛の餌作りから搾乳、衛生管理、製品化までの一貫した過程において学生に実務実習教育を提供し「食の安全確保」に対する意識を涵養させ、本学の目標である食の安心・安全を担う専門職業人の養成に大きく寄与するものとなった。

動物医療センターへの来院者を対象に当センターホームページについての書面調査を実施し、一般市民へのPR効果を検証した。調査結果から、休診日、診療時間、診療担当者など、ほぼ毎月更新しているリアルタイムな情報が最も活用されていることがわかり、このような情報を引き続き的確に更新したことも要因となり、診療収入が前年度より約300万円の増加となった。

## ○ 総人件費の削減に向けた取り組み

「簡素で効率的な政府を実現するための行政改革の推進に関する法律（平成18年法律第47号）」に基づき、平成18年度以降5年間において概ね5%の人件費削減に加え、「経済財政運営と構造改革に関する基本方針2006（平成18年7月7日閣議決定）」に基づき、平成23年度まで継続した国家公務員の改革を踏まえ、6年間で6%超の人件費削減に取り組んだ結果、平成18年度に比して△15.6%の総人件費削減を達成した。

## ○ エネルギー等経費の効率化、省力化への取り組み

武道場の暖房設備について、蒸気集中暖房方式から個別ガス暖房方式に改善する工事を実施した。この結果、必要な場所や時間に暖房することが可能となり、エネルギーロスが低減された。また、燃料をA重油から天然ガスに転換したことにより、二酸化炭素排出量の削減など環境負荷の軽減がなされた。

棟単位での電気使用量を把握し、詳細なエネルギー使用量を把握するため、中央機械室の受変電設備に計測器を設置した。この結果、詳細なデマンド監視が可能となり、有効な省エネルギー対策が可能となった。

## ○ 資産を効率的・効果的に運用するための取り組み

将来的に利用しない老朽化した野生動物飼育施設を取り壊し、跡地を家畜防疫エリアとする効果的な土地利用を行った。

土地の効率的・効果的な運用を図るため、施設マネジメントオフィスにおいて、家畜防疫研究室と連携し、動物飼育エリアを集約し、土地エリアに関する認可制の実施など手続きを含めて協議を進めており、一部エリア周辺の道路及びフェンスの整備を実施した。

各部門等の研究備品について現状確認作業を実施し、1千万円以上の研究用備品を抽出し、データベース作成に向け検討を行った。

I 業務運営・財務内容等の状況  
 (3) 自己点検・評価及び当該状況に係る情報の提供に関する目標  
 ① 評価の充実に関する目標

中期目標 (3) 評価ポリシーに基づいて自己点検・評価を実施する。教育・研究・社会貢献、財務、学務に関する情報公開を積極的に推進する。  
 ① 迅速かつ効果的に利用できる評価システムを構築し、自己点検・評価の結果を大学運営の改善に反映させる。

中期計画	年度計画	進捗状況	ウェイト
(1) 評価の充実に関する目標を達成するための措置 (評価システム) 【17】 ・ 自己点検・評価に必要なシステムを充実させるため、データベースの活用と評価方法の改善を図る。	【17】 ・ 大学情報データベースの運用を開始する。	III	
【18】 ・ 業務改善及び効率化に当たっては、当事者能力を高めるため「業務改善サイクル」を確立する。	【18】 ・ 大学情報データベースを活用した「業務改善サイクル」について検討する。	III	
		ウェイト小計	

I 業務運営・財務内容等の状況  
 (3) 自己点検・評価及び当該状況に係る情報の提供に関する目標  
 ② 情報公開や情報発信等の推進に関する目標

中期目標 (3) 評価ポリシーに基づいて自己点検・評価を実施する。教育・研究・社会貢献、財務、学務に関する情報公開を積極的に推進する。  
 ② 社会的説明責任や透明性確保のため、国民・地域社会に本学の情報を積極的に公開・発信する。

中期計画	年度計画	進捗状況	ウェイト
(2) 情報公開や情報発信等の推進に関する目標を達成するための措置 (情報公開・発信) 【19】 ・ 特色ある教育研究活動、社会貢献および管理運営に関する情報発信体制を整備する。	【19】 ・ 情報共有体制、広報連絡員との連絡調整等の情報発信体制について検証する。	III	
【20】 ・ ホームページを利用した国際・地域社会への情報発信を充実する。	【20】 ・ ホームページを利用し、教育研究等の状況について積極的な情報提供を行う。	III	
		ウェイト小計	
		----- ウェイト総計	

[ウェイト付けの理由]



**(3) 自己点検・評価及び情報提供に関する特記事項****○ 地域社会への情報公開に関する取り組み**

組織的な広報活動を円滑に推進するため、広報室広報連絡員内規を制定し、平成24年度から広報体制を強化することとした。各課・室から推薦された広報連絡員との連携強化を図り、情報発信の更なる充実を図る。また、民間企業の広報担当のスペシャリストを招聘し、広報研修会を実施した。広報室員をはじめ、実際に広報活動に関係する役職員28名が参加した。

学校教育法施行規則第172条の2の規定に基づき、教育研究活動等の状況に関する情報について、一元的に閲覧できるよう整理の上、ホームページで公表した。

**○ 自己点検・評価に関する取り組み**

平成22年度に係る業務の実績に関する評価結果を受け、その中で次年度に期待された事項に対応した。評価結果については、教育研究評議会、経営協議会、役員会で報告し、ホームページに掲載して広く社会へ公表した。

本学の大学情報データベースには中期目標、中期計画、年度計画等を入力している。自己点検・評価の実施にあたっては、8月末までの各部局の取組状況及び9月以降の実施予定事項について「教育研究」「業務運営」「共通の観点」「全国共同利用」の4種類の調査票を配付し、進捗状況の確認を行った。調査票記入内容について事務局長・企画課で整理し、企画評価室で精査した後、12月に学長、理事、副学長を中心に中間ヒアリングを実施した。中間ヒアリングには各部局長の他に実務担当者も出席し、年度計画の進捗状況、業務を遂行する際の問題点、改善策等について意見交換を行った。中間ヒアリングの分析結果は、平成23事業年度に係る業務の実績に関する報告書の作成、及び平成24年度年度計画の策定時に反映させた。

平成24年度年度計画を作成するにあたっては、平成22・23年度の実績報告を踏まえながら、第2期中期目標期間の最終年度にあるべき姿を想定して、理事・副学長が各部局と内容を検討し素案を作成した上、企画評価室の検討も踏まえながら学長が素案を精査し、案を策定した。年度計画の案は教育研究評議会において審議した後、経営協議会、役員会を経て制定し、国立大学法人評価委員会へ提出した。また、経営協議会の審議においては外部有識者がわかりやすいよう概要版を作成して説明し、活発な審議に努めた。

ホームページに第2期中期目標・中期計画、各年度の年度計画を掲載し、教職員に周知している。

I 業務運営・財務内容等の状況  
 (4) その他業務運営に関する重要目標  
 ① 施設設備の整備の活用等に関する目標

中期目標 (4) 安全管理、コンプライアンス体制を定期的に点検し、必要に応じて改善を図る。  
 ① キャンパスマスタープランに基づき、計画・整備・管理を一元的に行う施設マネジメントを推進する。  
 「環境負荷軽減」に資する資源を積極的に活用するとともに、緑豊かなキャンパス環境の整備・充実を図る。

中期計画	年度計画	進捗状況	ウェイト
(1) 施設設備の整備の活用等に関する目標を達成するための措置 (学生の視点に立った施設整備)			
【21】 ・学生の視点に立った生活・教育支援のための基盤施設を整備する。	【21】 ・サークル棟など課外活動支援施設の整備に向けた取り組みを実施する。	III	
【22】 ・施設・設備の老朽状況を把握し、計画的な予防保全工事や維持管理により、機能再生及び施設を整備する。	【22-1】 ・給排水設備、電気設備等のライフラインを計画的に整備し、老朽化の解消と機能を向上させるとともに、キャンパス防災センターの整備を計画する。 ----- 【22-2】 ・老朽施設の予防保全や維持保全、機能再生整備等を実施し、施設を有効活用する。	III  III	
【23】 ・ユニバーサルデザインに配慮した施設環境整備を推進する。	【23】 ・施設の利用形態の点検及び評価のもと、建物内外へのバリアフリー対応の整備を進める。	III	
(環境への配慮) 【24】 ・新エネルギーや循環資源の有効利用、緑の保全など、サステイナブルキャンパス計画を推進する。	【24-1】 ・環境に配慮した整備の推進、環境負荷の軽減化に取り組む。 ----- 【24-2】 ・緑の保全や緑化を推進し、緑豊かなキャンパス環境を整備する。	III  IV	
		ウェイト小計	

I 業務運営・財務内容等の状況  
 (4) その他業務運営に関する重要目標  
 ② 安全管理に関する目標

中期目標 (4) 安全管理、コンプライアンス体制を定期的に点検し、必要に応じて改善を図る。  
 ② 安全管理に関する啓蒙活動を徹底し、管理・監視体制の整備・充実を図る。

中期計画	年度計画	進捗状況	ウェイト
(2) 安全管理に関する目標を達成するための措置 (管理・監視体制) 【25】 ・ 新たな危機事象に対応したマニュアル等の作成、見直しを行う。	【25】 ・ 危機管理ガイドライン、危機事象別の危機管理マニュアルを検証し、必要に応じて整備する。	III	
【26】 ・ 法令上の安全措置及び各種実験・実習の安全を確保するため、教員・学生への周知と安全教育の徹底を図る。	【26-1】 ・ 毒劇物・農薬等を含む化学物質及び有害廃液の購入から廃棄までの一元的な管理体制を検討する。	III	
	【26-2】 ・ 安全に関するガイドラインを検討する。	III	
		ウェイト小計	

I 業務運営・財務内容等の状況  
 (4) その他業務運営に関する重要目標  
 ③ 法令遵守に関する目標

中期目標 (4) 安全管理、コンプライアンス体制を定期的に点検し、必要に応じて改善を図る。  
 ③ 法令遵守・倫理に関する意識を涵養し、コンプライアンスを強化する。

中期計画	年度計画	進捗状況	ウェイト
(3) 法令遵守に関する目標を達成するための措置 (コンプライアンス) 【27】 ・ 社会的信頼の維持と業務運営の公正性を確保するため、コンプライアンスを強化するための対策を実施する。	【27】 ・ 経営協議会等外部有識者からの提言を反映させたコンプライアンスの強化について検討するとともに、研究費不正使用防止対策を強化する。	III	
【28】 ・ 情報セキュリティポリシーに基づく、情報セキュリティを強化するための情報基盤整備を進める。	【28】 ・ 情報セキュリティポリシーを検証する。	III	
		ウェイト小計	
		ウェイト総計	

[ウェイト付けの理由]

## (4) その他の業務運営に関する特記事項

## ○ 老朽施設の維持保全に関する取り組み

家畜伝染病予防法の改正を受けて、キャンパスマスタープランに基づき、家畜防疫エリアの一部フェンス及び道路整備を実施した。

老朽化が著しいズートロン実験室、肉畜処理施設の改善・整備について平成24年度施設整備等概算要求に重点事項で要望し、平成23年度補正事業（第3号）で採択されたため、自己財源（運営費交付金）と併せて整備の実施に向け、実施設計業務を完了した。なお、整備は平成24年度12月に完成する予定で工事発注手続きを進めている。

学生、教職員の意見を基に、男女共同利用であった保健管理センターの便所を改修し、ユニバーサルデザインに配慮するとともに、プライバシーを確保した男女の区分化を実施した。

## ○ キャンパス環境の整備、充実に向けた取り組み

バイオマスや再生可能エネルギーを活用した資源循環利用施設及びバイオコンポストプラント整備について、平成24年度施設整備等概算要求に重点事項で要望した。平成23年度補正事業（第3号）で採択されたことに伴い、自己財源（運営費交付金）と併せて整備の実施に向け、太陽光発電設備や地中熱利用など再生可能エネルギーを活用する実施設計業務を完了した。整備は平成24年12月に完成する予定で工事発注手続きを進めている。

学生との共同作業による花壇の整備や校内清掃を通じ、緑の保全に努めた。

キャンパスマスタープランに基づき、自然豊かなキャンパスの創成を担うグリーンコリドー（緑の回廊：正門南側の緑地帯）の植栽を行うとともに、巡回調査により老朽樹木の伐採と新たな植樹を行うなど構内の緑の保全を実施した。これらの取り組みと「地域に開かれた親しみの持てるキャンパス形成」をコンセプトにした建造物群が評価され、第7回帯広市まちづくりデザイン賞「まちづくり部門」を受賞した。

## ○ 安全管理、監視体制の見直し

危機事象別の危機管理マニュアル等の整備状況について検証した結果、今年度は以下のマニュアル等を新たに整備したが、大規模災害対策に関するマニュアル等の更なる整備充実や迅速な安否確認方法の整備に向け、検討を開始した。

- ・産学官連携・知的財産・社会貢献ハンドブック
- ・学生支援マニュアル
- ・海外から口蹄疫ウイルスを持ち帰らないための行動指針
- ・特定病原体等に係る事故災害等発生対応策要領
- ・科学研究費補助金執行等に関するマニュアル

学生を対象とした実験・実習に関する指導について検討を行い、平成24年度入学生を対象とした「実験実習における安全の基本」について平成24年4月にガイダンスを行い、安全マニュアルを配付することとした。

## ○ コンプライアンスを強化するための対策

コンプライアンス室の組織体制を見直し、6月1日より室員を大幅に増員するとともに、総務課にコンプライアンス専属の職員を1名配置し、コンプライアンス推進体制を強化した。また、室員5名で構成する「再発防止策推進タスクフォース」を設置し、研究費の不適切な処理に係る再発防止策を推進した。

コンプライアンスに関する意識の変革を促すため新日本有限責任監査法人から講師を招き、教職員を対象としたコンプライアンス研修会を開催するとともに、コンプライアンス室員と監査室員を対象としたより具体的な研修も別に開催し、適切な業務の推進を促した。

研究費の不正使用防止対策として実施した教職員へのアンケート調査結果を、経営協議会に報告して外部有識者からの意見や、監事の会計監査報告を踏まえて、平成24年度不正防止計画を策定した。

平成24年度以降のコンプライアンス体制の更なる強化を図るため、コンプライアンス室は戦略会議の議を経て、具体的な業務を実施する仕組みに改めるとともに、より教育研究現場の実情を踏まえた具体的な活動を行うため、教員を室員に加えることとし、規程を改正した。

研究費の不正防止対策として実施した教員への書面調査において、制度・ルールの認識度・理解度等を調査し、調査結果を学内に周知するとともに、教員からの意見を踏まえた適切な事務処理と相談対応を担当部署に促した。また、理解不足の教員に対しては個別面談を行い、理解度向上に努めた。

ソフトウェア違法コピー防止の観点から、資産管理システムを導入した。ソフトウェア管理規程を制定し、情報セキュリティに関する意識の向上を図るため、全教職員（326名）を対象にソフトウェア管理の研修会を行った。

II 予算（人件費の見積りを含む。）、収支計画及び資金計画

※ 財務諸表及び決算報告書を参照

III 短期借入金の限度額

中期計画	年度計画	実績
1 短期借入金の限度額 7億円  2 想定される理由 運営費交付金の受け入れ遅延及び事故の発生等により緊急に必要となる対策費として借り入れることが想定されるため。	1 短期借入金の限度額 7億円  2 想定される理由 運営費交付金の受け入れ遅延及び事故の発生等により緊急に必要となる対策費として借り入れることも想定される。	なし

IV 重要な財産を譲渡し、又は担保に供する計画

中期計画	年度計画	実績
なし	なし	なし

V 剰余金の使途

中期計画	年度計画	実績
決算において剰余金が発生した場合は、教育研究の質の向上及び組織運営の改善に充てる。	決算において剰余金が発生した場合は、教育研究の質の向上及び運営組織の改善に充てる。	平成22年度の決算において生じた剰余金については、本年度は使用しなかった。

VI その他 1 施設・設備に関する計画

中期計画			年度計画			実績		
(単位：百万円)			(単位：百万円)			(単位：百万円)		
施設・設備の内容	予定額	財源	施設・設備の内容	予定額	財源	施設・設備の内容	実績額	財源
・小規模改修	総額 132	国立大学財務・経営センター施設費交付金 (132)	・小規模改修	総額 24	国立大学財務・経営センター施設費交付金 (24)	・小規模改修	総額 24	国立大学財務・経営センター施設費交付金 (24)
<p>(注1) 金額については見込みであり、中期目標を達成するために必要な業務の実施状況等を勘案した施設・設備の整備や老朽度合等を勘案した施設・設備の改修等が追加されることもある。</p> <p>(注2) 小規模改修について平成22年度以降は21年度同額として試算している。 なお、各事業年度の国立大学財務・経営センター施設費交付金については、事業の進展等により所要額の変動が予想されるため、具体的な額については、各事業年度の予算編成過程等において決定される。</p>			<p>(注1) 金額は見込みであり、上記のほか、業務の実施状況等を勘案した施設・設備の整備や、老朽度合い等を勘案した施設・設備の改修等が追加されることもあり得る。</p> <p>(注2) 小規模改修については、平成22年度同額として試算している。なお、各事業年度の国立大学財務・経営センター施設費交付金については、事業の進展等により所要額の変動が予想されるため、具体的な額については、各事業年度の予算編成過程等において決定される。</p>					

○ 計画の実施状況等

・小規模改修

既存施設・設備の老朽化、機能劣化に伴う建物及び設備の更新及び改善整備事項として、農業機械実験実習室の暖房設備及び武道場の衛生設備の改修工事を、国立大学財務・経営センター施設費交付金（24百万円）により実施した。

VI その他 2 人事に関する計画

中期計画	年度計画	実績
<p>○ 方針</p> <p>1. 大学運営の改善、教育の質の改善及び世界的水準の学術研究を推進するため、優秀な人材の確保とその育成、評価システムの更なる充実と活用、効果的な職員の配置及び職員の能力向上を図る。</p> <p>2. 常勤職員については、大学運営上、適切な人員を確保しつつ、その職員数の抑制を図る。</p> <p>(参考) 中期目標期間中の人件費総額見込み 12,169百万円</p>	<p>(1) 平成23年度の常勤職員数 188人 また、任期付職員数の見込みを41人とする。</p>	<p>平成18年度に策定した財政運営計画に基づき、平成23年度の教職員については、前年度から教員数1、事務系職員数2を削減した。</p>



○ 別表（学部の学科、研究科の専攻等の定員未充足の状況について）

（平成23年5月1日現在）

学部の学科、研究科の専攻等名	収容定員 (a) (人)	収容数 (b) (人)	定員充足率 (b)/(a)×100 (%)
<b>【学士課程】</b>			
畜産学部			
獣医学課程（※1）	160	170	106.3
獣医学科	80	87	108.8
畜産科学課程（※1）	860	871	101.3
畜産科学科	-	34	-
学士課程合計	1,100	1,162	105.6
<b>【修士課程】</b>			
畜産学研究科			
畜産生命科学専攻（※2）	36	17	47.2
食品科学専攻（※2）	20	27	135.0
資源環境農学専攻（※2）	26	29	111.5
畜産管理学専攻	-	1	-
畜産環境科学専攻	-	2	-
生物資源科学専攻	-	1	-
修士課程合計	82	77	93.9

学部の学科、研究科の専攻等名	収容定員	収容数	定員充足率
<b>【博士課程】</b>			
畜産学研究科			
畜産衛生学専攻			
前期課程	30	40	133.3
後期課程	21	33	157.1
博士課程合計	51	73	143.1

○ 計画の実施状況等

- 別表の記載内容について
  - 畜産学部獣医学科及び畜産学部畜産科学科は、平成20年度の改組により、畜産学部獣医学課程及び畜産学部畜産科学課程にそれぞれ変更した。（※1）畜産学部獣医学課程及び畜産学部畜産科学課程の収容定員及び収容数は、1年次～4年次となっている。畜産学部獣医学科の収容定員は5年次～6年次、収容数は3年次～6年次であり、畜産学部畜産科学科の収容数は3年次～4年次となっている。畜産学部畜産科学科は平成20年度の改組により、畜産学部畜産科学課程に変更したため、収容定員及び定員充足率は記載していない。
  - 畜産学研究科畜産管理学専攻、畜産学研究科畜産環境科学専攻及び畜産学研究科生物資源科学専攻は、平成22年度の改組により、畜産学研究科畜産生命科学専攻、畜産学研究科食品科学専攻及び畜産学研究科資源環境農学専攻にそれぞれ変更した。（※2）畜産学研究科畜産管理学専攻、畜産学研究科畜産環境科学専攻及び畜産学研究科生物資源科学専攻の収容数は2年次となっている。畜産学研究科畜産管理学専攻、畜産学研究科畜産環境科学専攻及び畜産学研究科生物資源科学専攻は、平成22年度の改組により、畜産学研究科畜産生命科学専攻、畜産学研究科食品科学専攻及び畜産学研究科資源環境農学専攻に変更したため、収容定員及び定員充足率は記載していない。
- 収容定員と収容数に差がある理由（定員充足が90%未満の場合）
  - 畜産学研究科畜産生命科学専攻（定員充足 47.2%）畜産学研究科畜産衛生学専攻が独立専攻として設置されたために、畜産学研究科畜産生命科学専攻との間で学生が分散し、充足率が90%を割り込むこととなっている。
- 秋季（平成23年10月）入学の状況
  - 畜産学研究科畜産衛生学専攻  
 博士前期課程 1人      博士後期課程 3人