

帯広畜産大学で使用する電気一式  
(畜産フィールド科学センター)

## 入 札 説 明 書

平成31年3月  
国立大学法人帯広畜産大学

## 入札説明書

国立大学法人帯広畜産大学の調達契約に係る入札公告（平成31年3月1日付け）に基づく入札等については、国立大学法人帯広畜産大会計規則（平成16年規則第2号）、国立大学法人帯広畜産大学契約事務取扱規程（平成16年規程第90号）（以下「取扱規程」という。）、国立大学法人帯広畜産大学物品供給契約基準（平成22年基準第4号）（以下「契約基準」という。）及び入札公告に定めるもののほか、この入札説明書によるものとする。

### 1 契約担当役等

- (1) 契約担当役 国立大学法人帯広畜産大学 事務局長 山岸 仁
- (2) 所属部局名 国立大学法人帯広畜産大学  
◎調達機関番号 415
- (3) 所在地 〒080-8555 北海道帯広市稲田町西2線11番地  
◎所在地番号 01

### 2 調達内容

- (1) 品目分類番号 26
- (2) 調達件名及び数量 帯広畜産大学で使用する電気一式（畜産フィールド科学センター）
- (3) 調達件名の特質等 本調達に関し契約担当役が入札説明書で指定する内容であること。
- (4) 供給期間  
平成31(2019)年4月1日0時00分から平成32(2020)年3月31日24時00分まで
- (5) 供給場所 国立大学法人帯広畜産大学畜産フィールド科学センター
- (6) 供給方法 本学の指示する方法により供給すること。（詳細は別紙仕様書による。）
- (7) 入札方法

落札者の決定は、最低価格落札方式をもって行う。

入札金額は各社において設定する契約電力に対する単価及び予定使用電力量に対する単価を記載すること。（小数点以下第3位を切り捨て、第2位までを表示）

落札者の決定は、選択した契約電力に対する対価、本学の掲示する予定使用電力量の対価および一般電気事業者対応額より計算した総価により行うため、上記単価と併せて総価を記載すること。

なお、入札書に記載された単価に当該金額の8パーセントに相当する額を加算した金額（当該金額に1円未満の端数があるときは、小数第3位を切り捨て小数第2位とする。）をもって落札価格とするので、競争加入者等は、消費税及び地方消費税に係る課税事業者であるか免税事業者であるかを問わず、見積もった契約金額の108分の100に相当する単価を記載した入札書を提出しなければならない。ただし、落札者となるべき者の入札価格によっては、その者により契約の内容に適合した履行がされないおそれがあると認められるとき、又はその者と契約を締結することが公正な取引の秩序を乱すこととなるおそれがある著しく不適当であると認められるときは、予定価格の制限の範囲内の価格をもって入札した他の者のうち最低の価格をもって入札した者を落札者とする。

- (8) 入札保証金及び契約保証金

- ① 入札保証金は免除する。
- ② 契約保証金は免除する。

### 3 競争参加資格

- (1) 競争加入者等が取扱規程第4条及び第5条に規定される次の事項に該当するときは、競争に参加する資格を有さない。

- ① 契約を締結する能力を有しない者（成年被後見人、被保佐人、被補助人及び未成年者）及び破産者で復権を得ない者であるとき

ただし、その者が成年被後見人、被保佐人及び被補助人であって、契約締結のために必要な同意

を得ている場合並びに未成年者であって、婚姻をしている場合若しくは営業許可を受けている場合はこれにあたらぬ。

② 以下の各号のいずれかに該当し、かつ、その事実があった後、その者について契約担当役が定めた期間を経過していないとき（その者を代理人、支配人その他の使用人として使用する者についても同様とする。）

(ア) 契約の履行にあたり故意に工事若しくは製造を粗雑にし、又は物件の品質若しくは数量に関して不正な行為をしたとき

(イ) 公正な競争の執行を妨げた者又は公正な価格を害し若しくは不正の利益を得るために連合したとき

(ウ) 落札者が契約を結ぶこと又は契約者が契約を履行することを妨げたとき

(エ) 監督又は検査の実施にあたり職員の職務の執行を妨げたとき

(オ) 正当な理由がなくて契約を履行しなかったとき

(カ) 前各号のいずれかに該当する事実があった後、契約担当役が定めた期間を経過しない者を、契約の履行に当り、代理人、支配人その他の使用人として使用したとき

(2) 国の競争参加資格（全省庁統一資格）又は本学が認定した競争参加資格において平成31年度に北海道地域の「物品の販売」のA、B、又はC等級に格付けされている者であること。なお、競争参加資格を有しない競争加入者は、速やかに資格審査申請を行う必要がある。競争参加資格に関する問い合わせは、平成30年3月30日付け号外政府調達第59号の官報の競争参加資格に関する公示の別表に掲げる機関で受け付けている。本学における問い合わせ先は、次のとおり。

〒080-8555 北海道帯広市稲田町西2線11番地

国立大学法人帯広畜産大学経理課

TEL 0155-49-5234

(3) 電気事業法第2条の2の規定に基づき小売電気事業の登録を受けている者であること。

(4) 国等における温室効果ガス等の排出の削減に配慮した契約の推進に関する法律に基づき、国等が排出する温室効果ガス等の削減を図るため、環境への負担の軽減に対する取組状況により別記1の別添で定める基準を満たす者であること。

(5) 入札公告においてアフターサービス・メンテナンスの体制が整備されていることとした場合にあつては、当該体制が整備されていることを証明した者であること。

(6) 本件調達の入札において、「私的独占の禁止及び公正取引の確保に関する法律」（昭和22年法律第54号。以下「独占禁止法」という。）に違反し、価格又はその他の点に関し、公正な競争を不法に阻害するために入札を行った者でないこと。

(7) 契約担当役から取引停止の措置を受けている期間中の者でないこと。

#### 4 入札書の提出場所等

(1) 一般競争入札参加届出書、入札書並びに入札公告及び入札説明書に示した業務を履行できることを証明する資料（以下「履行できることを証明する資料」という。）の提出場所、契約条項を示す場所並びに問い合わせ先

〒080-8555 北海道帯広市稲田町西2線11番地

国立大学法人帯広畜産大学経理課契約係

TEL 0155-49-5249

(2) 入札書の受領期限 平成31年3月11日（月）17時00分

(3) 入札書の提出方法

① 競争加入者等は、別冊仕様書、契約書（案）及び取扱規程並びに契約基準を熟覧のうえ入札しなければならない。この場合において、当該仕様書等に疑義がある場合は前記4の（1）に掲げる者に説明を求めることができる。

② 競争加入者等は次に掲げる事項を記載した別紙様式2の入札書を作成し、直接に提出する場合は封書に入れ封印し、かつ、その封皮に氏名（法人の場合は、その名称又は商号）及び「平成31年3月12日開札〔帯広畜産大学で使用する電気一式（畜産フィールド科学センター）〕の入札書在中」と朱書しなければならない。

- (ア) 調達件名
- (イ) 入札金額
- (ウ) 競争加入者本人の住所、氏名（法人の場合は、その名称又は商号及び代表者の氏名）及び押印

(エ) 代理人が入札する場合は、競争加入者本人の住所及び氏名（法人の場合は、その名称又は商号及び代表者の氏名）、代理人であることの表示並びに当該代理人の氏名及び押印

- ③ 郵便（書留郵便に限る。）又は民間事業者による信書の送達に関する法律（平成14年法律第99号）第2条第6項に規定する一般信書便事業者若しくは同条第9項に規定する特定信書便事業者による同条第2項に規定する信書便（書留郵便に準ずるものに限る。）により提出する場合は二重封筒とし、表封筒に「平成31年3月12日開札〔帯広畜産大学で使用する電気一式（畜産フィールド科学センター）〕の入札書在中」と朱書し、中封筒の封皮には直接に提出する場合と同様に氏名等を朱書し前記4の（1）宛に入札書の受領期限までに送付しなければならない。

なお、テレックス、電報、ファクシミリ、電話その他の方法による入札は認めない。

- ④ 競争加入者等は、入札書の記載事項を訂正する場合は、当該訂正部分について押印をしておかなければならない。
- ⑤ 競争加入者等は、その提出した入札書の引換え、変更又は取消しをすることができない。

#### (4) 入札の無効

入札書で次の各号のいずれかに該当するものは、これを無効とする。

- ① 入札公告及び入札説明書に示した競争参加資格のない者の提出したもの
- ② 調達件名及び入札金額のないもの
- ③ 競争加入者本人の氏名（法人の場合は、その名称又は商号及び代表者の氏名）及び押印のない又は判然としないもの
- ④ 代理人が入札する場合は、競争加入者本人の氏名（法人の場合は、その名称又は商号及び代表者の氏名）、代理人であることの表示並びに当該代理人の氏名及び押印のない又は判然としないもの（記載のない又は判然としない事項が、競争加入者本人の氏名（法人の場合は、その名称又は商号及び代表者の氏名）又は代理人であることの表示である場合には、正当な代理であることが代理委任状その他で確認されたものを除く。）
- ⑤ 調達件名に重大な誤りのあるもの
- ⑥ 入札金額の記載が不明確なもの
- ⑦ 入札金額の記載を訂正したものでその訂正について印の押してないもの
- ⑧ 入札公告及び入札説明書において示した入札書の受領期限までに到達しなかったもの
- ⑨ 入札公告及び入札説明書に示した競争加入者等に要求される事項を履行しなかった者の提出したもの
- ⑩ 独占禁止法に違反し、価格又はその他の点に関し、公正な競争を不法に阻害したと認められる者の提出したもの（この場合にあつては、当該入札書を提出した者の名前を公表するものとする。）
- ⑪ その他入札に関する条件に違反したもの

#### (5) 入札の延期等

競争加入者等が相連合し、又は不穩の挙動をする等の場合であつて、競争入札を公正に執行することができない状況にあると認められるときは、当該入札を延期し、又はこれを廃止することがある。

#### (6) 代理人による入札

- ① 代理人が入札する場合は、入札時まで別紙様式3の代理委任状を提出しなければならない。
- ② 競争加入者等は、本件調達に係る入札について他の競争加入者の代理人を兼ねることができない。

#### (7) 開札の日時及び場所

平成31年3月12日（火） 15時00分  
国立大学法人帯広畜産大学本部棟2階中会議室

#### (8) 開札

- ① 開札は、競争加入者等を立ち合わせて行う。ただし、競争加入者等が立ち会わない場合は、入札事務に係りのない職員を立ち合わせて行う。

- ② 開札場には、競争加入者等並びに入札事務に関係のある職員（以下「入札関係職員」という。）及び上記①の立会職員以外の者は入場することはできない。
- ③ 競争加入者等は、入札執行者の執行宣言後においては、開札場に入場することはできない。
- ④ 競争加入者等は、開札場に入場しようとするときは、入札関係職員の求めに応じ、身分証明書を提示又は名刺等を提出しなければならない。この場合、代理人が前記4の（6）の①に該当する代理人以外の者である場合にあっては、代理委任状を提出しなければならない。
- ⑤ 競争加入者等は、契約担当役が特にやむを得ない事情があると認められる場合のほか、開札場を退場することはできない。
- ⑥ 開札場において、次の各号のいずれかに該当する者は当該開札場から退去させる。
  - （ア） 公正な競争の執行を妨げ又は妨げようとした者
  - （イ） 公正な価格を害し又は不正の利益を得るために連合した者
- ⑦ 開札をした場合において、競争加入者等の入札のうち、予定価格の制限に達した価格の入札がないときは、再度の入札を行う。この場合において、競争加入者等のすべてが立ち会っている場合にあっては直ちに、その他の場合にあっては別に定める日時において入札を行う。

## 5 その他

- （1） 契約手続きに使用する言語及び通貨 日本語及び日本国通貨
- （2） 競争加入者等に要求される事項
  - ① この一般競争に参加を希望する者は、別紙様式1の一般競争入札参加届出書、封印した入札書及び別封の履行できることを証明する書類並びに前記3の競争参加資格を有することを証明する書類（以下「競争参加資格の確認のための書類」という。）とともに、前記4の（2）の入札書の受領期限までに提出しなければならない。
  - ② 競争加入者等は、開札日の前日までの間において、契約担当役から履行できることを証明する書類及び競争参加資格の確認のための書類その他入札公告及び入札説明書において求められた条件に関し、説明を求められた場合には、競争加入者等の負担において完全な説明をしなければならない。
  - ③ 競争加入者等又は契約の相手方が本件調達に関して要した費用については、すべて当該競争加入者等又は契約の相手方が負担するものとする。
- （3） 競争参加資格の確認のための書類及び履行できることを証明する書類
  - ① 競争参加資格の確認のための書類及び履行できることを証明する書類は別記1により作成する。
  - ② 資料等の作成に要する費用は、競争加入者等の負担とする。
  - ③ 契約担当役は、提出された書類を競争参加資格の確認及び入札公告並びに入札説明書に示した業務を履行できるかどうかの判断以外に競争加入者等に無断で使用することはない。
  - ④ 一旦受領した書類は返却しない。
  - ⑤ 一旦受領した書類の差し替え及び再提出は認めない。
  - ⑥ 競争加入者等が自己に有利な評価を受けることを目的として虚偽又は不正の記載をしたと判断される場合には、入札公告及び入札説明書に示した業務を履行できるかどうかの対象としない。
- （4） 落札者の決定方法 最低価格落札方式とする。
  - ① 前記4の（3）に従い書類・資料を添付して入札書を提出した競争加入者等であって、前記3の競争参加資格及び入札説明書において明らかにした要求要件をすべて満たし、当該競争加入者等の入札価格が、取扱規程第16条第1項の規定に基づいて作成された予定価格の制限の範囲内で最低の価格をもって有効な入札を行った競争加入者等を落札者とする。
  - ② 落札者となるべき者が二人以上あるときは、直ちに当該競争加入者等にくじを引かせ、落札者を決定するものとする。また、競争加入者等のうち出席しない者又はくじを引かない者があるときは、入札執行事務に関係のない職員がこれに代わってくじを引き落札者を決定するものとする。
  - ③ 契約担当役は、落札者を決定したときは、その日の翌日から7日以内に、落札者を決定したこと、落札者の氏名及び住所並びに落札金額を、落札者とされなかった競争加入者等に書面により通知する。
  - ④ 落札者が、指定の期日までに契約書の取り交わしをしないときは、落札者の決定を取り消すものとする。

- (5) 手続における交渉の有無 無
- (6) 契約書の作成
- ① 競争入札を執行し、契約の相手方が決定したときは、契約の相手方として決定した日から7日以内（契約の相手方が遠隔地にある等特別の事情があるときは、指定の期日まで）に契約書の取り交わしをするものとする。
  - ② 契約書を作成する場合において、契約の相手方が遠隔地にあるときは、まず、その者が契約書の案に記名押印し、更に契約担当役が当該契約書の案の送付を受けてこれに記名押印するものとする。
  - ③ 上記②の場合において、契約担当役が記名押印したときは、当該契約書の1通を契約の相手方に送付するものとする。
  - ④ 契約担当役が契約の相手方とともに契約書に記名押印しなければ、本契約は確定しないものとする。
- (7) 支払条件
- 代金の支払いは毎月払いとし、各月毎の使用量の検針後、次項（8）の検査を終了した後に、適正な請求書を受領した日から40日以内に支払うものとする。
- (8) 調達件名の検査等
- ① 落札者が入札書とともに提出した業務を履行できることを証明する書類の内容は、仕様書と同様にすべて検査等の対象とする。
  - ② 落札者が提出した納入できることを証明する書類について虚偽の記載があることが判明した場合には、落札者に対して損害賠償等を求める場合がある。

#### 【添付書類】

- 別記1 競争参加資格の確認のための書類及び納入できることを証明する書類
- 別紙様式1 一般競争入札参加届出書
- 別紙様式2 入札書  
基本料金，使用電力量料金，及びその他の料金項目を含む入札金額総価を記入すること。
- 別紙様式3 代理委任状
- 別冊 仕様書
- 別冊 契約書（案）
- 参考見積書 基本料金，使用電力量料金は税込み単価を記載し，それぞれの予定数量に乗じて得た総価も記載すること。

次に掲げる基準類は、帯広畜産大学ホームページより入手することができる。

<http://www.obihiro.ac.jp/>

サイドメニュー「情報公開」→「国立大学法人帯広畜産大学規則集」

- ・国立大学法人帯広畜産大学会計規則
- ・国立大学法人帯広畜産大学契約事務取扱規程
- ・国立大学法人帯広畜産大学役務請負契約基準

## 別記 1

### 競争参加資格の確認のための書類及び履行できることを証明する書類

#### 1 競争参加資格の確認のための書類

- (1) 平成31年度の参加資格認定通知書（全省庁統一資格又は本学資格）の写し・・・1部
- (2) 小売電気事業の登録を受けている者であることの証拠書類の写し・・・1部
- (3) 入札説明書3の（4）に定める基準を満たすことを証明（別添参照）・・・1部  
適合証明書＜様式1＞
- (4) 障害支援体制に関する資料（様式任意）・・・1部  
（電気供給に障害が発生した場合のサービス体制図を記載すること。）

#### 2 供給できることを証明する書類

- (1) 電気を安定的に供給できることを証明・・・1部  
安定供給証明書＜様式2＞
- (2) 一般電気事業者と接続供給が可能であることを証明・・・1部  
接続供給契約証明書＜様式3＞
- (3) 供給予定電力の概要説明書（様式任意・様式4により例示）・・・4部  
（供給条件等を数値および具体的な表現で記載すること。）
- (4) 電気供給の約款を定めている場合は、それを証明する書類・・・4部

#### 3 その他の書類

- (1) 契約実績表＜様式5＞・・・1部
- (2) 参考見積書・・・1部

## 適 合 照 明 書

国立大学法人 帯広畜産大学 御中

住 所

氏 名

代表者

印

下記のとおり相違ないことを証明します。

## 1. 直近1年間の状況

項目	自社の値	点数	合計点	適・否
① 平成29年度1 kWh 当たりの二酸化炭素排出係数 (調整後排出係数) (単位: kg-Co2/kWh)				
平成29年度の未利用エネルギー活用状況	%			
平成29年度の再生可能エネルギー導入状況	%			

注1) 得点には、別紙「環境への負担の軽減に対する取組の状況」により算出した値を記載すること。

注2) 合計点が60点以上の者を本調達の応募適合者とする。



様式2

## 安 定 供 給 証 明 書

平成 年 月 日

国立大学法人 帯広畜産大学 殿

件名	帯広畜産大学で使用する電気（畜産フィールド科学センター）
契約電力	120kW
予定年間使用電力量	412,207kWh
供給期間	平成31(2019)年4月1日から平成32(2020)年3月31日

上記納入につきまして弊社は、貴大学の指定する期間、電力を安定的に供給することを証明いたします。

以上

住 所  
会社名  
代表者

印

様式3

## 接 続 供 給 契 約 証 明 書

平成 年 月 日

国立大学法人 帯広畜産大学 殿

件 名 帯広畜産大学で使用する電気（畜産フィールド科学センター） 一式

貴学へ電力を供給するために必要な、すべての一般電気事業者と接続供給契約を締結することを証明いたします。

また、落札した際には、接続供給契約書（写）を速やかに提出いたします。

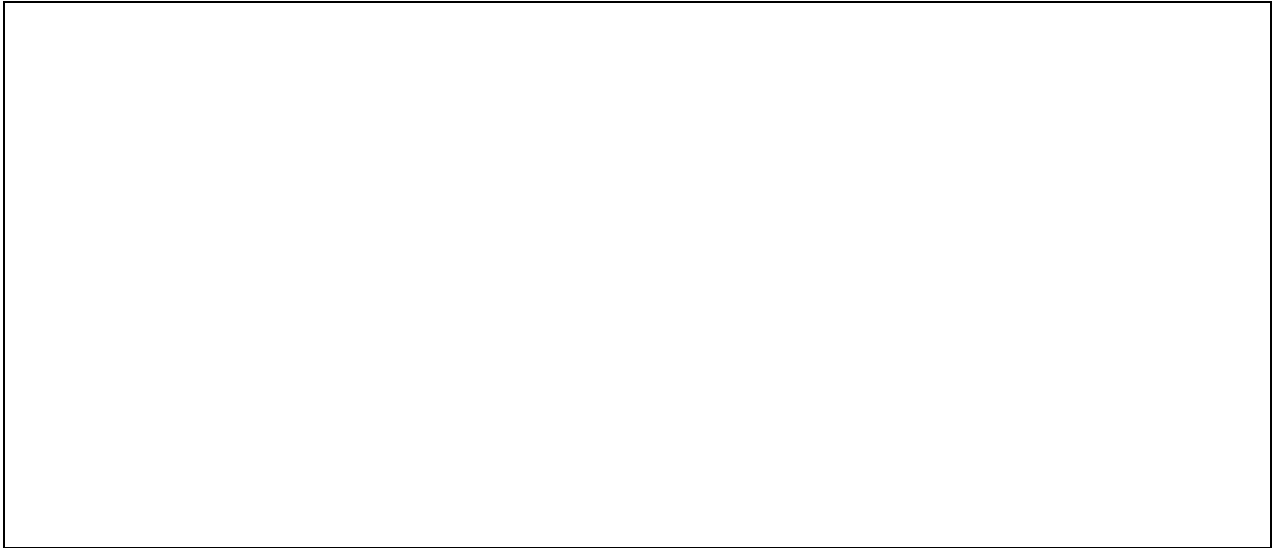
以上

住 所  
会社名  
代表者

印

供給予定電力の概要説明書

(配電図)



(内訳)

項目	契約電力	供給方法	供給電力
契約電力 (自社発電)	KW	〇〇株式会社 発電 火力発電 (〇〇発電所、〇〇発電所)	KW
契約電力 (他社からの売電)	KW	〇〇株式会社 売電 バイオマス発電 (〇〇発電所)	KW
契約電力 (他社からの売電)	KW	〇〇株式会社 売電 バイオマス発電 (〇〇発電所)	KW
契約電力 (予備)	KW	北海道電力株式会社 売電	KW

平成 年 月 日

住所  
会社名  
代表者

印

様式 5

## 契 約 実 績 表

平成 年 月 日

住所  
会社名  
代表者

印

契約相手方	契約電力	年間電気使用量	契約期間

環境への負担の軽減に対する取組の状況

1. 裾切り基準一覧表

以下の表の基準項目①～③のそれぞれの値から得点を割り出し、①～③の項目の合計の得点が60点を超えていること。

基準項目	値	得点
①平成29年度1kWh当たりの二酸化炭素排出係数（調整後排出係数）  （単位：kg-Co2/kWh）	0.000以上 0.500未満	70
	0.500以上 0.525未満	65
	0.525以上 0.550未満	60
	0.550以上 0.575未満	55
	0.575以上 0.600未満	50
	0.600以上 0.625未満	45
	0.625以上 0.650未満	40
	0.650以上 0.675未満	35
	0.675以上 0.700未満	30
	0.700以上 0.725未満	25
	0.725以上	20
②平成29年度の未利用エネルギー活用状況 （単位：％）	1.35％以上	15
	0.675％以上 1.35％未満	10
	0％超 0.675％未満	5
	活用していない	0
③平成29年度の再生可能エネルギー導入状況 （単位：％）	5.00％以上	20
	3.00％以上 5.00％未満	15
	1.50％以上 3.00％未満	10
	0％超 1.50％未満	5
	活用していない	0

## 環境への負担の軽減に対する取組の状況の各用語の定義

## ① 平成29年度1kWh当たりの二酸化炭素排出係数

地球温暖化対策推進法に基づき、環境大臣及び経済産業大臣により公表されている平成29年度の二酸化炭素排出係数

## ② 平成29年度の未利用エネルギー活用状況

平成29年度の未利用エネルギーによる発電電力量（送電量）（kWh）を平成29年度の供給電力量（需要端）（kWh）で除した数値  
（算定方式）

$$\text{平成29年度の未利用エネルギーの活用状況（％）} = \frac{\text{平成29年度の未利用エネルギーによる発電電力量（送電端）}}{\text{平成29年度の供給電力量（需要端）}} \times 100$$

1. 未利用エネルギーによる発電を行う際に、他の化石燃料等の未利用エネルギーに該当しないものと混合する場合は、以下の方法により未利用エネルギーによる発電量を算出する。
  - ア. 未利用エネルギー及び未利用エネルギーに該当しない化石燃料等の双方の実測による燃焼時の熱量が判明する場合は、発電電力量を熱量により按分する。
  - イ. 未利用エネルギーの実測による燃焼時の熱量が判明しない場合は、未利用エネルギーに該当しない化石燃料等の燃焼時の熱量と当該発電機の効率から未利用エネルギーに該当しない化石燃料等の燃焼に伴う発電量を算出し、当該数値を全体の発電量から除した分を未利用エネルギーによる発電分とする。
2. 未利用エネルギーとは、発電に利用した次に掲げるエネルギー（他社電力購入に係る活用分を含む。ただし、一般電気事業者からの購入電力に含まれる未利用エネルギー活用分については趣旨から考慮し、含まない。）をいう。
  - ア. 工場等の廃熱又は排圧
  - イ. 廃棄物の燃焼に伴い発生する熱（「電気事業者による再生可能エネルギー電気の調達に関する特別措置法（平成23年度法律第108号）（以下「FIT法」という。）第二条第4項において定める再生可能エネルギーに該当するものを除く。）
  - ウ. 高炉ガス又は副生ガス
3. 平成29年度の未利用エネルギーによる発電電力量には他電気事業者への販売分は含まない。
4. 平成29年度の供給電力量には他電気事業者への販売分は含まない。

## ③平成29年度の再生エネルギーの導入状況

再生可能エネルギーの導入状況は以下の算定式によるもの  
（算定方式）

$$\text{平成29年度の再生可能エネルギーの導入状況（％）} = \frac{\text{①} + \text{②}}{\text{③}} \times 100$$

- ①平成29年度自社施設で発生した再生可能エネルギー電気の利用量（送電端（kWh））
- ②平成29年度他社より購入した再生可能エネルギー電気の利用量（送電端（kWh））（ただし、太陽光発電の余剰電力買取制度および再生可能エネルギーの固定買取制度による買取電力量は除く。）
- ③平成29年度の供給電力量（需要端（kWh））

1. 再生可能エネルギーとは、FIT法第二条第4項に定められる再生可能エネルギー源を用いる発電設備による電気を対象とし、太陽光、風力、水力（30,000kW未満、ただし、揚水発電は含まない）、地熱、バイオマスを用いて発電された電気とする。
2. 平成29年度の再生可能エネルギー電気の利用量（①+②）には他電気事業者への販売分は含まない。
3. 平成29年度の供給電力量（③）には他電気事業者への販売分は含まない。

## 別紙様式について

別紙様式 1 一般競争入札参加届出書

別紙様式 2 入札書

①競争加入者本人が入札する場合

②代理人が入札する場合

③復代理人が入札する場合

入札書記載例

別紙様式 3 代理委任状

①社員等が入札のつど競争加入者の代理人となる場合

②支店長等が競争加入者の代理人となる場合

③支店等の社員等が入札のつど競争加入者の復代理人となる場合



別紙様式 1

一般競争入札参加届出書

平成 年 月 日

国立大学法人帯広畜産大学 殿

提出者（競争加入者） 北海道〇〇市〇〇-〇-〇  
〇〇株式会社  
代表取締役 〇〇〇〇〇 印

作成責任者 北海道〇〇市〇〇-〇-〇  
〇〇株式会社  
〇〇部〇〇課 〇〇〇〇〇 印  
電話番号：  
FAX番号：

平成31年3月1日付けで公告のありました 帯広畜産大学で使用する電気一式（畜産フ  
ィールド科学センター）の競争参加について、入札書の提出意志がありますので、届け出  
いたします。

なお、国立大学法人帯広畜産大学契約事務取扱規程（平成16年規程第90号）第4条  
及び第5条の規定に該当するものでないことを誓約します。

別紙様式 2 (① 競争加入者本人が入札する場合)

## 入 札 書

業務名 帯広畜産大学で使用する電気(畜産フィールド科学センター)

入札金額(総価)

金 円也(税抜)

項 目	A 予定数量	B 単価(税抜)	C 単価(税込)	D 月数	E 力率	金額(税抜) A×B×D×E
基本料金						
契約電力	120 kW			12	0.85	
小計						
予定年間電力量料金						
平日昼間	185,591 kWh					
平日夜間	101,366 kWh					
休日昼間	74,360 kWh					
休日夜間	50,890 kWh					
小計	412,207 kWh					
合 計(合計は小数点以下切り捨て)						

国立大学法人帯広畜産大学契約事務取扱規程(平成16年規程第90号)及び国立大学法人帯広畜産大学役務請負契約基準(平成22年基準4号)を熟知し、仕様書に従って上記の業務を実施するものとして、入札に関する条件を承諾の上、上記の金額によって入札します。

平成 年 月 日

国立大学法人帯広畜産大学 殿

競争加入者 北海道〇〇市〇〇-〇-〇

〇〇株式会社

代表取締役 〇〇〇〇〇 印

別紙様式 2 (② 代理人が入札する場合)

## 入 札 書

業務名 帯広畜産大学で使用する電気(畜産フィールド科学センター)

入札金額 (総価)

金 円也 (税抜)

項 目	A 予定数量	B 単価 (税抜)	C 単価 (税込)	D 月数	E 力率	金額 (税抜) A×B×D×E
基本料金						
契約電力	120 kW			12	0.85	
小計						
予定年間電力量料金						
平日昼間	185,591 kWh					
平日夜間	101,366 kWh					
休日昼間	74,360 kWh					
休日夜間	50,890 kWh					
小計	412,207 kWh					
合 計 (合計は小数点以下切り捨て)						

国立大学法人帯広畜産大学契約事務取扱規程 (平成16年規程第90号) 及び国立大学法人帯広畜産大学役務請負契約基準 (平成22年基準4号) を熟知し、仕様書に従って上記の業務を実施するものとして、入札に関する条件を承諾の上、上記の金額によって入札します。

平成 年 月 日

国立大学法人帯広畜産大学 殿

競争加入者 北海道〇〇市〇〇-〇-〇  
〇〇株式会社  
代表取締役 〇〇〇〇〇

代 理 人 北海道〇〇市〇〇-〇-〇  
〇〇株式会社  
〇〇支店長 〇〇〇〇〇 印

別紙様式 2 (③ 復代理人が入札する場合)

入 札 書

業務名 帯広畜産大学で使用する電気(畜産フィールド科学センター)

入札金額 (総価)

金 円也 (税抜)

項 目	A 予定数量	B 単価 (税抜)	C 単価 (税込)	D 月数	E 力率	金額 (税抜) A×B×D×E
基本料金						
契約電力	120 kW			12	0.85	
小計						
予定年間電力量料金						
平日昼間	185,591 kWh					
平日夜間	101,366 kWh					
休日昼間	74,360 kWh					
休日夜間	50,890 kWh					
小計	412,207 kWh					
合 計 (合計は小数点以下切り捨て)						

国立大学法人帯広畜産大学契約事務取扱規程 (平成16年規程第90号) 及び国立大学法人帯広畜産大学役務請負契約基準 (平成22年基準4号) を熟知し、仕様書に従って上記の業務を実施するものとして、入札に関する条件を承諾の上、上記の金額によって入札します。

平成 年 月 日

国立大学法人帯広畜産大学 殿

競争加入者 北海道〇〇市〇〇-〇-〇  
〇〇株式会社  
代表取締役 〇〇〇〇〇

復代理人 〇〇〇〇〇 印

別紙様式 2 入札書記載例

入 札 書

業務名 帯広畜産大学で使用する電気（畜産フィールド科学センター）

入札金額（総価）

金 6,570,070 円也（税抜）

項 目	A 予定数量	B※ 単価（税抜）	C※ 単価（税込）	D 月数	E 力率	金額（税抜）※ A×B×D×E
基本料金						
契約電力	120 kW	2,000.00	2,160.00 0	12	0.85	2,448,000.00
小計						2,448,000.00
予定年間電力量料金						
平日昼間	185,591 kWh	10.00	10.80			1,855,910.00
平日夜間	101,366 kWh	10.00	10.80			1,013,660.00
休日昼間	74,360 kWh	10.00	10.80			743,600.00
休日夜間	50,890 kWh	10.00	10.80			508,900.00
小計	412,207 kWh					4,122,070.00
合 計（合計は小数点以下切り捨て）						6,570,070

※ 基本料金の単価及び金額（力率100%として力率割引85%後の金額）は小数第3位を切り捨て  
小数第2位まで表示

別紙様式3 (① 社員等が入札のつど競争加入者の代理人となる場合)

委任状

平成 年 月 日

国立大学法人帯広畜産大学 殿

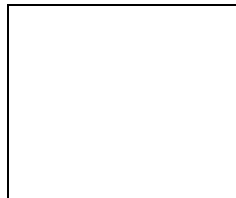
委任者（競争加入者） 北海道〇〇市〇〇-〇-〇  
〇〇株式会社  
代表取締役 〇〇〇〇〇 印

私は、〇〇〇〇〇を代理人と定め、下記は一切の権限を委任します。

記

平成31年3月12日国立大学法人帯広畜産大学で行われる帯広畜産大学で使用する電  
気一式（畜産フィールド科学センター）の一般競争入札に関する件

受任者（代理人）使用印鑑



（注）これは参考例（様式及び記載内容）であり、必要に応じ適宜追加・修正等（委任者が任意の様式で作成するものを含む。）があっても差し支えない。

別紙様式3 (② 支店長等が競争加入者の代理人となる場合)

委 任 状

平成 年 月 日

国立大学法人帯広畜産大学 殿

委任者（競争加入者） 北海道〇〇市〇〇-〇-〇  
〇〇株式会社  
代表取締役 〇〇〇〇〇 印

私は、下記の者を代理人と定め、貴学との間における下記は一切の権限を委任します。

記

受任者（代理人） 北海道〇〇市〇〇-〇-〇  
〇〇株式会社  
〇〇支店長 〇〇〇〇〇

- 委任事項
- 1 入札及び見積に関する件
  - 2 契約締結に関する件
  - 3 入札保証金及び契約保証金の納付及び還付に関する件
  - 4 請負代金の請求及び受領に関する件
  - 5 復代理人の選任に関する件

委任期間 平成 年 月 日から平成 年 月 日まで

受任者（代理人）使用印鑑



(注) これは参考例（様式及び記載内容）であり、必要に応じ適宜追加・修正等（委任者が任意の様式で作成するものを含む。）があっても差し支えない。

別紙様式3 (③ 支店等の社員等が入札のつど競争加入者の復代理人となる場合)

委 任 状

平成 年 月 日

国立大学法人帯広畜産大学 殿

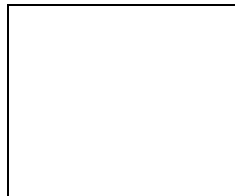
委任者（競争加入者の代理人） 北海道〇〇市〇〇-〇-〇  
〇〇株式会社  
〇〇支店長 〇〇〇〇〇 印

私は、〇〇〇〇〇を〇〇株式会社代表取締役〇〇〇〇〇（競争加入者）の復代理人と定め、下記の一切の権限を委任します。

記

平成31年3月12日国立大学法人帯広畜産大学で行われる帯広畜産大学で使用する電気一式（畜産フィールド科学センター）の一般競争入札に関する件

受任者（競争加入者の復代理人）使用印鑑



(注)

- 1 この場合、競争加入者からの代理委任状（復代理人の選任に関する委任が含まれていること。）が提出されていることが必要であること。（別紙様式3②を参照）
- 2 これは参考例（様式及び記載内容）であり、必要に応じ適宜追加・修正等（委任者が任意の様式で作成するものを含む。）があっても差し支えない。



帯広畜産大学で使用する電気  
(畜産フィールド科学センター)

仕 様 書

平成31年3月1日

国立大学法人 帯広畜産大学

## 1. 概要

- (1) 調達件名： 帯広畜産大学で使用する電気（畜産フィールド科学センター） 一式
- (2) 供給場所： 帯広畜産大学  
帯広市川西町西3線19番地
- (3) 業種及び用途： 大学（教育・研究）
- (4) 供給予定期間：  
平成31（2019）年4月1日0時00分から平成32（2020）年3月31日24時00分まで

## 2. 本学の受電設備等

- (1) 供給電気方式，供給電圧，周波数，受電方式等

供給電気方式	交流三相三線式
標準周波	50Hz
受電電圧（標準電圧）	6,000V
計量電圧（標準電圧）	6,000V
受電方式	1回線受電
- (2) 契約電力，予定使用電力

契約電力	120 KW
------	--------

（契約電力とは，契約上使用できる最大電力をいい，計量器により計測される値が原則としてこれを超えないものとする。）

予定年間使用電力量 412,207 kWh（詳細は，資料3のとおり。）
- (3) 電力量の検針方法

自動検針装置	有
電力会社の検針方法	遠隔自動検針
計量器	電力需給用変成器付複合計器（時間帯別・精密級）
- (4) 需給地点  
本学構内需給場所に本学が施設した開閉器箱内の北海道電力株式会社の架空引込線と本学開閉器電源側接続点
- (5) 電気工作物の財産分解点  
2の（4）に同じ。ただし，既存の取引用計量装置は北海道電力株式会社の所有である。
- (6) 保安上の責任分解点  
2の（3）に同じ。
- (7) その他  
力率保持のため，力率調整装置を有しており，使用期間中は100%を保持する予定。

## 3. 本学の要求要件

- (1) 資料3の予定年間使用電力量の供給能力を有し，安定した電気の供給が可能であること。
- (2) 電力を供給するにあたり，受変電設備を改修等する必要があるときは本学と協議すること。  
但し，改修等に係る経費は供給者側の負担とする。
- (3) 事故及び障害等が発生した場合に迅速に対応できる体制であること。

## 4. 電気料金の算定

- (1) 各月の電気料金の算定方法は，基本料金について力率割引又は割増を行う場合及び電力量

料金について、燃料費調整を行う場合には、北海道を管轄するみなし小売電気事業者が特定規模需給に対して定める標準供給条件（電気需要約款）によるものとする。なお、入札価格の算定にあたっては、燃料費調整額及び再生可能エネルギー発電促進賦課金は考慮しないこととする。

- (2) 検針で明らかになった有効電力と無効電力に基づき、力率を算出し、契約電力に対する基本料金を調整しなければならない。
- (3) 契約電力および最大需要電力の単位は1キロワットとし、その端数は小数点以下第1位で四捨五入する。
- (4) 使用電力量の単位は1キロワット時とし、その端数は小数点以下第1位で四捨五入する。
- (5) 料金の計算における基本料金、電力量料金は小数第3位を切り捨て、小数第2位まで表示する。合計金額は1円とし、その端数は小数点以下を切り捨てる。
- (6) 経済情勢の激変その他予想することのできない特別の事情又は発電費用等の変動により、電気料金が不相当となり改訂する必要があるが生じた場合は、本学と協議の上変更できるものとする。
- (7) 契約電力について、変更する必要があると認められる場合は、本学と供給者間において協議し変更できるものとする。
- (8) この仕様書に定めのない供給条件については、北海道を管轄するみなし小売電気事業者が特定規模需給について定める標準供給条件（電気需要約款）等をもとに協議するものとする。

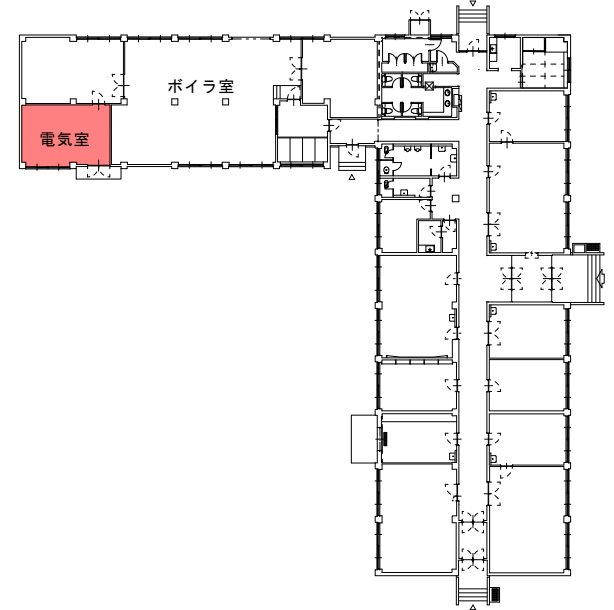
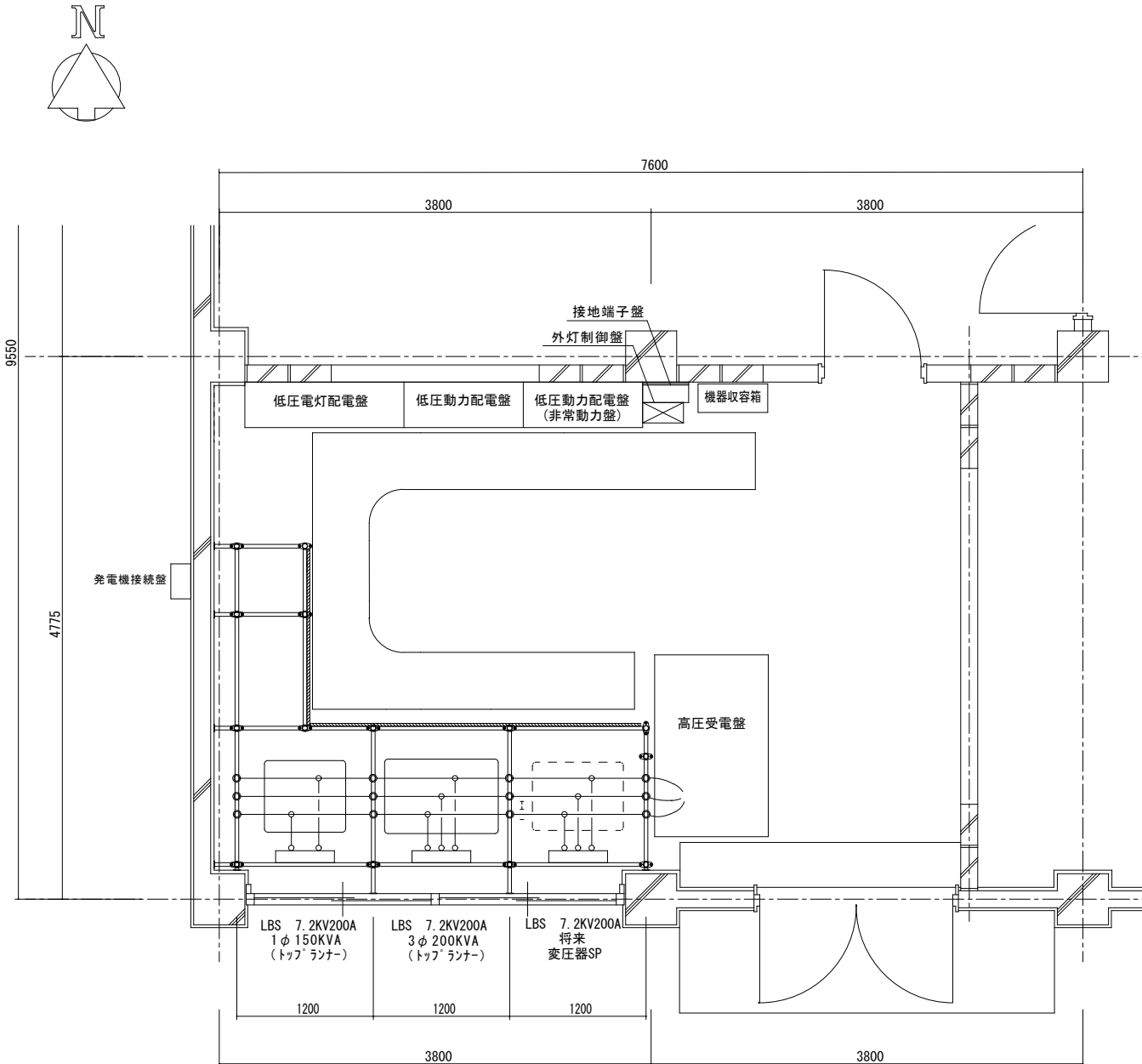
## 5. その他

- (1) 本仕様書に記載なき事項については、本学が定める物品供給契約基準および供給者が定める約款の規定によるものとする。
- (2) 前記の定めによらないものについては、本学と供給者間で協議し決定することとする。

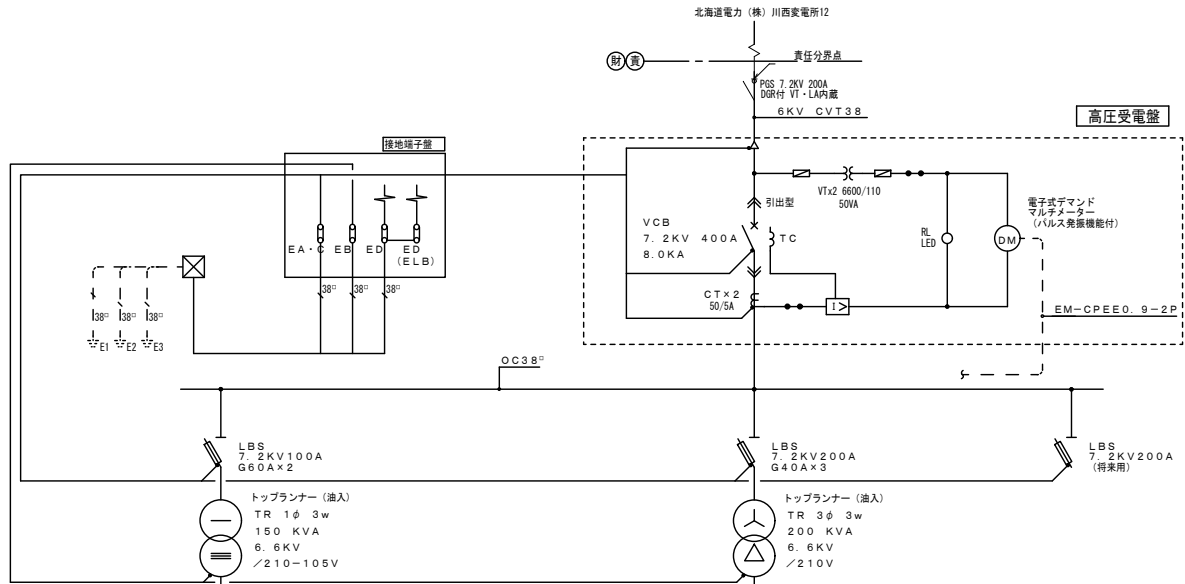
## 6. 添付資料

- 資料1 受電施設配置図、畜産フィールド科学センター管理棟電気室平面図
- 資料2 高圧受変電設備単線結線図
- 資料3 平成29年度電力量等実績、  
FSC 予定年間使用電力量（平成30年度予定電力量等実績）

畜産フィールド科学センター電気室平面図

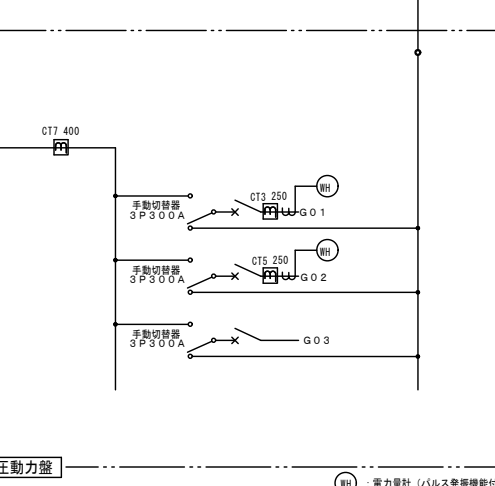
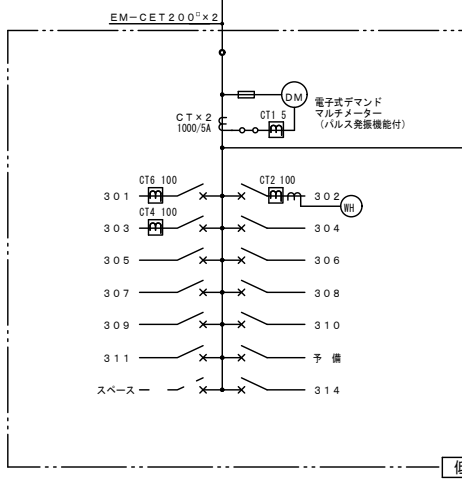
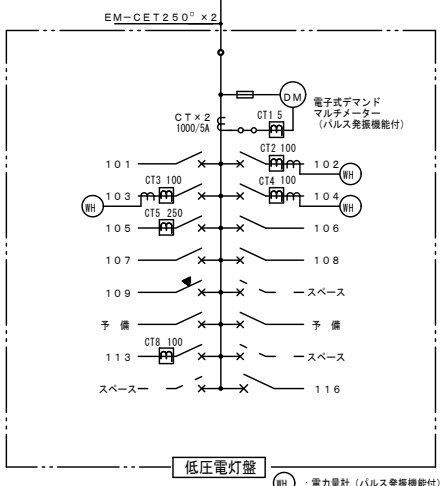


畜産フィールド科学センター平面図



機器表

機器名称	規格・摘要	製造者	製造年	備考
真空しゃ断器	VF-8CM-D(引出形) 7.2KV 400A 8KA 3P1Φ コンパシ引外し方式	三菱	2010年	
計器用変圧器	6600/110V 50VA	三菱	2010年	
計器用変流器	CD-10ANA 6.9KV 40VA 50/5A	三菱	2010年	
過電流継電器	MOC-A1V-R 静止型	三菱	2010年	
負荷開閉器	SCL-EHSIR 7.2KV 200A 11付付付 660A	三菱	2010年	電灯配電盤
単相変圧器	SF-TN形 150KVA 6600/210-105V (高効率)	三菱	2010年	電灯配電盤
負荷開閉器	SCL-EHSIR 7.2KV 200A 11付付付 640A	三菱	2010年	動力配電盤
三相変圧器	RA-TN形 200KVA 6600/210V (高効率)	三菱	2010年	動力配電盤
負荷開閉器	SCL-EHSIR 7.2KV 200A 11付付付	三菱	2010年	将来用



低圧電灯盤

幹線番号	容量 (kVA)	開閉器 (AF/AT)	配線サイズ	負荷名称
101		MCCB3P100/75	EM-CE22 <sup>2</sup> -3C	ポイラー室
102		MCCB3P225/175	EM-CE60 <sup>2</sup> -3C	管理棟 既設分電盤 L-1
103		MCCB3P100/75	EM-CE60 <sup>2</sup> -3C	乳製品工場 既設電灯分電盤
104		MCCB3P100/75	EM-CE22 <sup>2</sup> -3C	搾乳舎・給餌舎・7F-3F-M <sup>2</sup> -1
105		MCCB3P225/150	EM-CE150 <sup>2</sup> -3C	特別管理乾草舎・3F-M <sup>2</sup> -1
106		MCCB3P100/100	EM-CE22 <sup>2</sup> -3C	繁殖用牛舎電灯
107		MCCB3P100/75	EM-CE22 <sup>2</sup> -3C	車庫・農務具庫
108		MCCB3P100/50	EM-CE5.5 <sup>2</sup> -3C	屋外棟
109		RMCB2P 50/20	EM-CE5.5 <sup>2</sup> -3C×2C	共同構内電灯
スペース		MCCB3P225AF		
予備		MCCB3P225/225		
予備		MCCB3P225/225		
113		MCCB3P225AF	CVT22 <sup>2</sup> -3C	車輛消毒装置
スペース		MCCB3P225AF		
スペース		MCCB3P225AF		
116		MCCB3P 50/20		計測器電源

低圧動力盤

幹線番号	容量 (kV)	開閉器 (AF/AT)	配線サイズ	負荷名称
301		MCCB3P225/150	EM-CE100 <sup>2</sup> -3C	ポイラー室
302		MCCB3P100/100	EM-CE38 <sup>2</sup> -3C	管理棟 既設 P-1
303		MCCB3P225/225	EM-CET100 <sup>2</sup>	搾乳舎・給餌舎・7F-3F-M <sup>2</sup> -1
304		MCCB3P225/150	EM-CET100 <sup>2</sup>	7F-3F育成
305		MCCB3P225/150	CVT38 <sup>2</sup> -3C	車輛消毒装置
306		MCCB3P400/300	EM-CE250 <sup>2</sup> -3C	ハーベストアーク
307		MCCB3P225/150	EM-CET60 <sup>2</sup>	牛舎投入タンク
308		MCCB3P400/250	EM-CE100 <sup>2</sup> -3C	繁殖用牛舎動力
309		MCCB3P225/150	EM-CE60 <sup>2</sup> -3C	飼料製造庫
310		MCCB3P100/75	EM-CE38 <sup>2</sup> -3C	車庫・農務具庫
311		MCCB3P100/60	EM-CET14 <sup>2</sup>	農場外灯制御盤
予備		MCCB3P225/225		
予備		MCCB3P225/225		
予備		MCCB3P225AF		
314		MCCB3P 50/20		計測器電源

幹線番号	容量 (kVA)	開閉器	配線サイズ	負荷名称
G01		MCCB3P400/300	EM-CE200 <sup>2</sup> -3C	乳製品工場
G02		MCCB3P225/225	EM-CET100 <sup>2</sup>	搾乳舎・7F-3F-M <sup>2</sup> -1 既設動力盤L-P-1
G03		MCCB3P225/225	EM-CE100 <sup>2</sup> -3C	3F-M <sup>2</sup> -1 特別管理牛舎

畜産フィールド科学センター受変電設備単線結線図

## 平成29年度 FSC電力量等実績

FSC供給	2017/4月	2017/5月	2017/6月	2017/7月	2017/8月	2017/9月	2017/10月	2017/11月	2017/12月	2018/1月	2018/2月	2018/3月	計
平日平均	1,136	1,138	1,171	1,428	1,244	1,175	1,158	1,154	1,073	1,070	1,033	964	155,438
休日平均	908	989	960	1,168	1,016	941	957	923	905	922	884	812	63,101
使用量	31,808	33,629	33,442	40,507	36,746	33,153	33,891	32,302	31,407	30,514	27,595	28,364	393,358

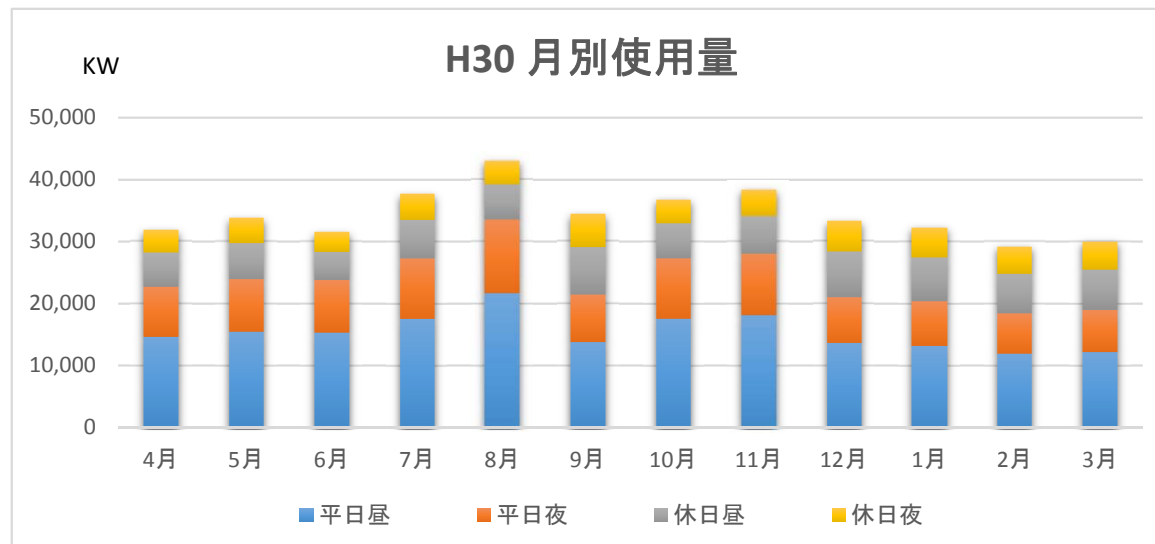
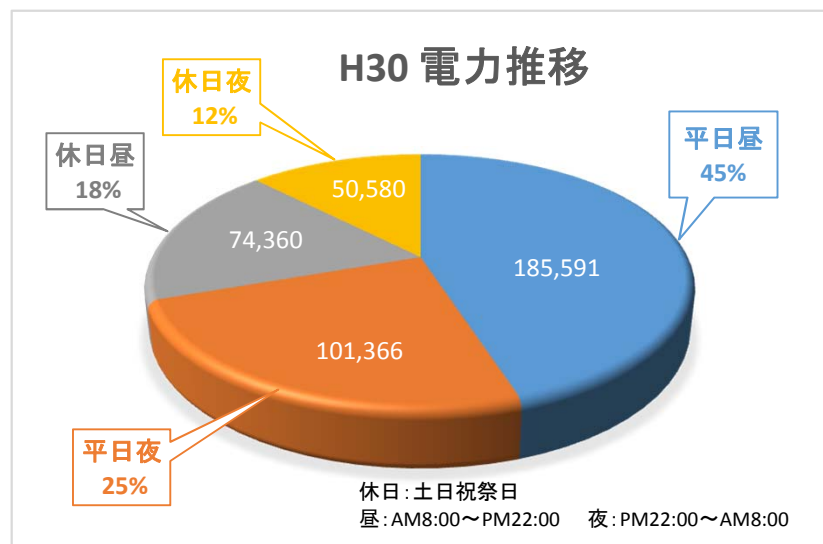
※ 学内計測器により計量

## FSC 予定年間使用電力量（平成30年度予定電力等実績）

FSC供給	2018/4月	2018/5月	2018/6月	2018/7月	2018/8月	2018/9月	2018/10月	2018/11月	2018/12月	2019/1月	2019/2月	2019/3月	計	
契約電力 (KW)			98	107	109	120	120	120	120	120	120	120		
月間最大電力 (KW)			98	107	109	120	120	98	120	120	120	120		
平日	昼間	14,700	15,453	15,367	17,637	21,708	13,877	17,676	18,113	13,604	13,218	11,953	12,286	185,591
	夜間	8,029	8,440	8,393	9,633	11,856	7,579	9,654	9,893	7,430	7,219	6,529	6,710	101,366
	計	22,729	23,893	23,760	27,270	33,564	21,456	27,330	28,006	21,034	20,437	18,482	18,997	286,957
休日	昼間	5,390	5,869	4,592	6,227	5,603	7,641	5,635	6,159	7,259	7,052	6,378	6,555	74,360
	夜間	3,689	4,017	3,142	4,261	3,835	5,229	3,857	4,215	4,968	4,826	4,365	4,486	50,890
	計	9,079	9,886	7,734	10,488	9,438	12,870	9,492	10,374	12,226	11,879	10,742	11,042	125,250
合計	31,808	33,778	31,494	37,758	43,002	34,326	36,822	38,380	33,261	32,315	29,224	30,038	412,207	

※ 2018年6月以降に単独供給に伴う計量値（北海道電力(株)積算値）、2018年4月及び5月は、前年度実績より算定

※ 2018年12月以降は、平成29年度実績等より予測値を算定



# 電気需給契約書

発注者 国立大学法人帯広畜産大学（以下「甲」という。）と供給者（以下「乙」という。）との間において、「帯広畜産大学で使用する電気一式（畜産フィールド科学センター）」の需給に関し、次の条項により需給契約を結ぶものとする。

第1条 乙は、別紙の「帯広畜産大学で使用する電気一式（畜産フィールド科学センター）仕様書」に基づき、需要に応じて安定的に供給し、甲は乙にその対価を支払うものとする。

第2条 契約金額は、次のとおりとする。

基本料金単価（円／kW） ￥ 円 銭

電力量料金単価（円／kWh） ￥ 円 銭

（いずれの額も消費税及び地方消費税を含む。）

第3条 乙が電気を供給する場所及び期間は、次のとおりとする。

需給場所 帯広市稲田町西2線11番地(帯広畜産大学畜産フィールド科学センター)

契約期間 平成31（2019）年4月1日0時00分から

平成32（2020）年3月31日24時00分まで

第4条 乙は、本契約によって生じる権利若しくは義務を第三者に譲渡し、または継承させてはならない。ただし、甲の承諾を得た場合はこの限りではない。

第5条 甲の電気使用量は、都合により予定使用電力量を上回り、又は下回ることができる。

第6条 契約電力を変更する必要があるときは、乙の責めに帰すべき理由により超過した場合を除き、甲乙協議の上変更するものとする。

2 甲が前項の規定によらないで契約電力を超過した場合は、あらかじめ甲乙協議により定めた契約超過金を乙に支払うものとする。但し、一般電気事業者が定める約款の契約超過金の範囲内とする。

第7条 税法の改正により、消費税等の税率変更があった場合には、改正以降における上記消費税相当額は変動後の税率により計算する。

第8条 計量日は、原則として毎月1日とし、乙は計量日に記録された使用電力量等を読み取り、甲の指定する職員の検査を受けなければならない。

第9条 料金の算定は1月（前月の計量日から当月の計量日の前日までの期間をいう）毎にその使用電力量等によって行う。なお、料金に1円未満の端数があるときは、その端数を切り捨てるものとする。

第10条 乙は第8条で定めた検査終了後、仕様書に定める契約電力と第2条に定める契約金額（基本料金単価）を乗じて得た額に力率による割増、割引額を加算した金額（以下「基本料金」という。）及び当該月の使用電力量に第2条に定める契約金額（電力量料金単価）を乗じて得た金額に燃料費調整額を加算又は減算した金額（以下「電力量料金」という。）と再生可能エネルギー発電促進賦課金を加算して得られた額を1月毎に甲に請求書により請求するものとし、甲は適正な請求書を受領した日から30日以内に支払うものとする。

2 前項の力率は、1月の力率が85パーセントを上回る場合は、その上回る1パーセントにつき基本料金を1パーセント割り引いた額とし、85パーセントを下回る場合は、その下回る1パーセントにつき基本料金を1パーセント割り増した額とする。

第11条 燃料調整費額は、北海道を管轄とする電気事業法で規定された一般電気事業者が定める算式によって算定された額を超えない範囲とする。

第 12 条 再生可能エネルギー発電促進賦課金は、当該月中の電気使用量に所轄官庁が定める再生可能エネルギー発電促進賦課金を乗じた額とする。

第 13 条 代金の請求書は、帯広畜産大学経理課に送付するものとする。

第 14 条 契約保証金は、免除する。

第 15 条 甲及び乙は、経済情勢の変動、天災地変、法令の改正または改廃その他著しい情勢の変更により、本契約に定める条件が不相当となったと認められる場合には、甲乙協議の上、本契約の全部又は一部を変更することができる。

2 前項の場合において、本契約に定める条項を変更する必要があるときは、甲乙協議の上、書面により定めるものとする。

第 16 条 この契約の締結及び電気の供給に係る手続きに要する費用は、原則乙の負担とする。

第 17 条 乙は、この契約によって知得した内容を契約の目的外に利用し、または第三者に漏らしてはならない。

第 18 条 甲は、乙が次の各号のいずれかに該当したときは、本契約の全部又は一部を解除することができるものとする。

(1) 乙が天災その他不可抗力の原因によらないで、電力の供給をする見込みのないと甲が認めたとき。

(2) 乙が正当な事由により解約を申し出たとき。

(3) 本契約の履行に関し、乙またはその従業員、使用人等に不正な行為があったとき。

(4) 前各号に定めるもののほか、乙が本契約条項に違反したとき。

第 19 条 甲は、乙の責に帰すべき事由により本契約が解除された場合において、甲が損害を受けたときは、損害賠償を請求することができる。

第 20 条 本契約についての必要な細目は、国立大学法人帯広畜産大学契約事務取扱規程第 2 条に定める物品供給契約基準によるものとする。

第 21 条 この契約について、甲乙間に紛争を生じた場合、双方協議の上、これを解決するものとする。

第 22 条 この契約に定めのない事項について、これを定める必要がある場合は、甲乙間において協議して定めるものとする。

第 23 条 この契約に関する紛争については、釧路地方裁判所帯広支部を第一審の専属的合意管轄裁判所とする。

上記契約の成立を証するため、甲乙は次に記名し、印を押すものとする。

この契約書は 2 通作成し、双方で各 1 通を所持するものとする。

平成 年 月 日

甲 帯広市稲田町西 2 線 1 1 番地  
国立大学法人帯広畜産大学  
契約担当役 事務局長 山岸 仁

乙